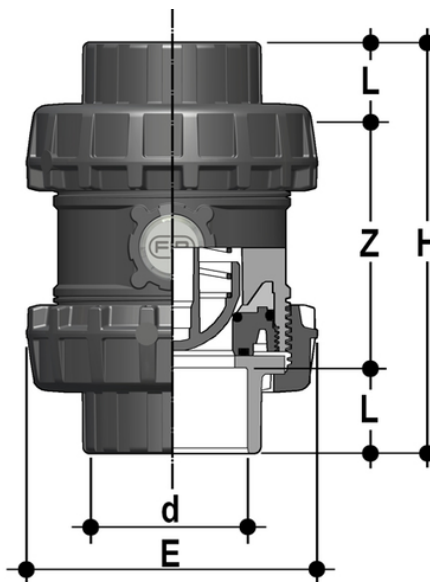


# SSELV/A316 - Valvola di ritegno bighiera Easyfit a molla DN 65:100

Valvola di ritegno a molla Easyfit con attacchi femmina per incollaggio, serie BS. Molla in A316. Il diametro d 2 1/2" BS equivale al d75 metrico (codice SSEIV075E / SSEIV075F).



## EPDM

Codice	d	DN	PN	E	H	L	Z	g
SSELV300E	3"	80	16	174	248	51	146	3090
SSELV400E	4"	100	16	212	283	63	157	5370

## FKM

Codice	d	DN	PN	E	H	L	Z	g
SSELV300F	3"	80	16	174	248	51	146	3090
SSELV400F	4"	100	16	212	283	63	157	5370