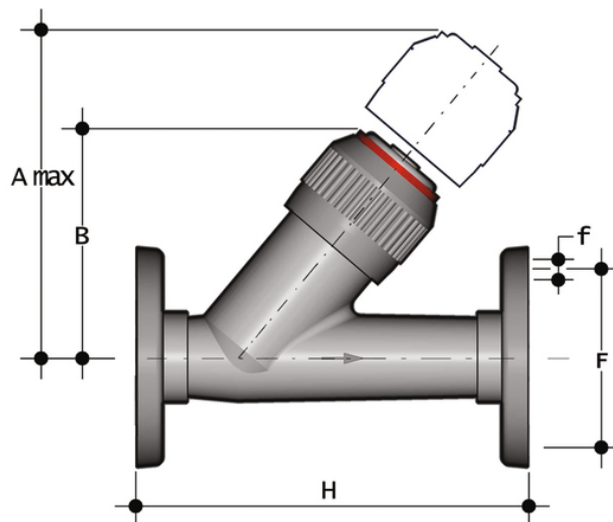


VROV D 20 ÷ 63 - Valvola di ritegno DN 10:100

Valvola di ritegno con flange fisse, foratura PN10/16.



EPDM

Codice	d	DN	PN	A max	B	F	f	H	Fig.	g
VROV020E	20	15	16	125	72	65	14	130	A	280
VROV025E	25	20	16	145	84	75	14	150	A	430
VROV032E	32	25	16	165	95	85	14	160	A	640
VROV040E	40	32	16	190	111	100	18	180	A	1035
VROV050E	50	40	16	210	120	110	18	200	A	1405
VROV063E	63	50	16	240	139	125	18	230	A	2235

FKM

Codice	d	DN	PN	A max	B	F	f	H	Fig.	g
VROV020F	20	15	16	125	72	65	14	130	A	280
VROV025F	25	20	16	145	84	75	14	150	A	430
VROV032F	32	25	16	165	95	85	14	160	A	640
VROV040F	40	32	16	190	111	100	18	180	A	1035
VROV050F	50	40	16	210	120	110	18	200	A	1405
VROV063F	63	50	16	240	139	125	18	230	A	2235