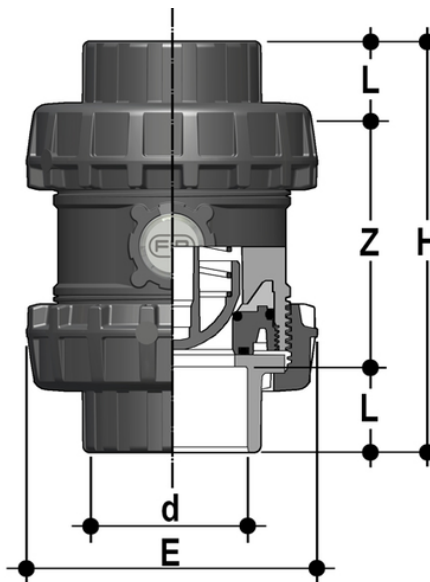


# SSEAV/A316 - Valvola di ritegno bighiera Easyfit a molla DN 65:100

Valvola di ritegno a molla Easyfit con attacchi femmina per incollaggio, serie ASTM. Molla in A316.



## EPDM

Codice	d	DN	PN	E	H	L	Z	g
SSEAV212E	2" 1/2	65	16	157	211	44,5	122	2480
SSEAV300E	3"	80	16	174	248	48	152	3090
SSEAV400E	4"	100	16	212	283	57,5	168	5370

## FKM

Codice	d	DN	PN	E	H	L	Z	g
SSEAV212F	2" 1/2	65	16	157	211	44,5	122	2480
SSEAV300F	3"	80	16	174	248	48	152	3090
SSEAV400F	4"	100	16	212	283	57,5	168	5370