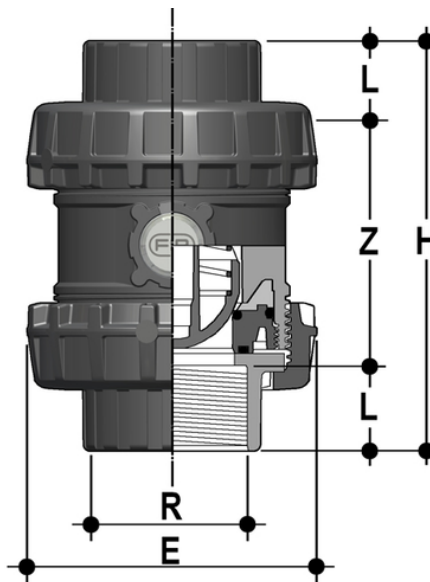


SSENV/A316 - Valvola di ritegno bighiera Easyfit a molla DN 65:100

Valvola di ritegno a molla Easyfit con attacchi femmina, filettatura NPT. Molla in A316.



EPDM

Codice	R	DN	PN	E	H	L	Z	g
SSENV212E	2" 1/2	65	16	157	211	33,2	144,6	2480
SSENV300E	3"	80	16	174	248	35,5	177	3090
SSENV400E	4"	100	16	212	283	37,6	207,8	5370

FKM

Codice	R	DN	PN	E	H	L	Z	g
SSENV212F	2" 1/2	65	16	157	211	33,2	144,6	2480
SSENV300F	3"	80	16	174	248	35,5	177	3090
SSENV400F	4"	100	16	212	283	37,6	207,8	5370