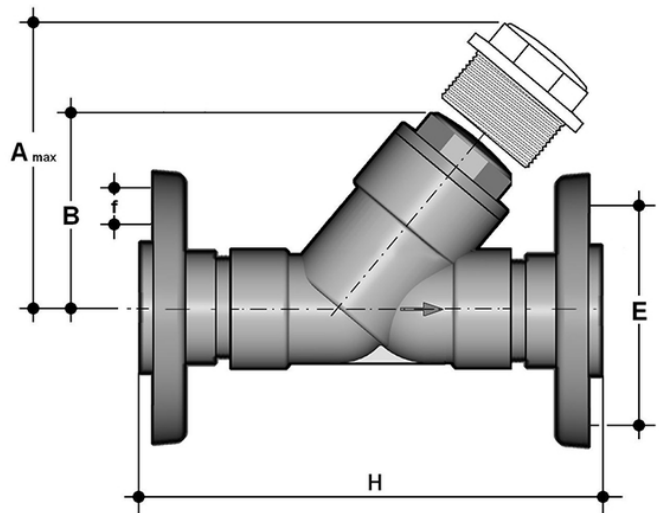


VROV D 75 ÷ 110 – Valvola di ritegno DN 10:100

Valvola di ritegno con flange libere in PVC-U, foratura PN10/16.



EPDM

Codice	d	DN	PN	A max	B	F	f	H	Fig.	g
VROV075E	75	65	10	300	179	145	17	356	B	4600
VROV090E	90	80	6	325	192	160	17	404	B	6300
VROV110E	110	100	6	385	231	180	17	475	C	9200

FKM

Codice	d	DN	PN	A max	B	F	f	H	Fig.	g
VROV075F	75	65	10	300	179	145	17	356	B	4600
VROV090F	90	80	6	325	192	160	17	404	B	6300
VROV110F	110	100	6	385	231	180	17	475	C	9200