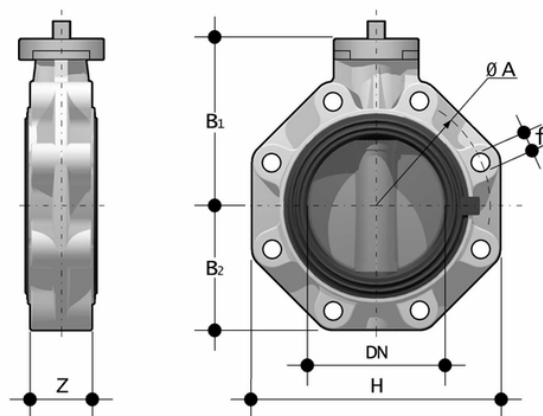


FKOC/FM LUG ISO-DIN - Valvola a farfalla DN 40:300

Valvola a farfalla a stelo libero, versione Lug ISO-DIN.



EPDM

Codice	d	DN	PN	øA	B ₁	B ₂	f	H	U	Z	g
FKOLCFM075E	75	65	10	145	119	80	M16	165	4	46	1233
FKOLCFM090E	90	80	10	160	133	93	M16	185	12	49	1743
FKOLCFM110E	110	100	10	180	147	107	M16	211	8	56	2658
FKOLCFM140E	140	125	10	210	167	120	M16	240	8	64	3657
FKOLCFM160E	160	150	10	240	180	134	M20	268	8	70	5132
FKOLCFM225E	225	200	10	295	227	161	M20	323	8	71	7930
FKOLCFM315E	315	300	6	400	305	245	M20	475	12	114	23800

FKM

Codice	d	DN	PN	øA	B ₁	B ₂	f	H	U	Z	g
FKOLCFM075F	75	65	10	145	119	80	M16	165	4	46	1233
FKOLCFM090F	90	80	10	160	133	93	M16	185	12	49	1743
FKOLCFM110F	110	100	10	180	147	107	M16	211	8	56	2658
FKOLCFM140F	140	125	10	210	167	120	M16	240	8	64	3657
FKOLCFM160F	160	150	10	240	180	134	M20	268	8	70	5132
FKOLCFM225F	225	200	10	295	227	161	M20	323	8	71	7930
FKOLCFM315F	315	300	6	400	305	245	M20	475	12	114	23800

FKOC/FM LUG ISO-DIN - Valvola a farfalla DN 40:300

Codice	d	DN	PN	øA	B ₁	B ₂	f	H	U	Z	g					
FKOLCRM315F	315	300	6	400	245	M20	475	12	114	30400	374	338	88	236	76	250

FKM SF

Codice	d	DN	PN	øA	B ₁	B ₂	f	H	U	Z	g
FKOLCFM075F0SF	75	65	10	145	119	80	M16	165	4	46	1233
FKOLCFM090F0SF	90	80	10	160	133	93	M16	185	12	49	1743
FKOLCFM110F0SF	110	100	10	180	147	107	M16	211	8	56	2658
FKOLCFM140F0SF	140	125	10	210	167	120	M16	240	8	64	3657
FKOLCFM160F0SF	160	150	10	240	180	134	M20	268	8	70	5132