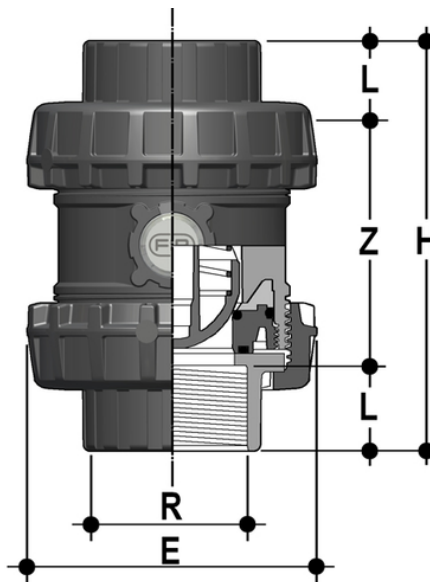


# SSEGV/A316 - Valvola di ritegno bighiera Easyfit a molla DN 65:100

Valvola di ritegno a molla Easyfit con attacchi femmina, filettatura JIS. Molla in A316.



## EPDM

| Codice    | R      | DN  | PN | E   | H   | L  | Z   | g    |
|-----------|--------|-----|----|-----|-----|----|-----|------|
| SSEGV212E | 2" 1/2 | 65  | 16 | 157 | 211 | 35 | 141 | 2480 |
| SSEGV300E | 3"     | 80  | 16 | 174 | 248 | 40 | 168 | 3090 |
| SSEGV400E | 4"     | 100 | 16 | 212 | 283 | 45 | 193 | 5370 |

## FKM

| Codice    | R      | DN  | PN | E   | H   | L  | Z   | g    |
|-----------|--------|-----|----|-----|-----|----|-----|------|
| SSEGV212F | 2" 1/2 | 65  | 16 | 157 | 211 | 35 | 141 | 2480 |
| SSEGV300F | 3"     | 80  | 16 | 174 | 248 | 40 | 168 | 3090 |
| SSEGV400F | 4"     | 100 | 16 | 212 | 283 | 45 | 193 | 5370 |