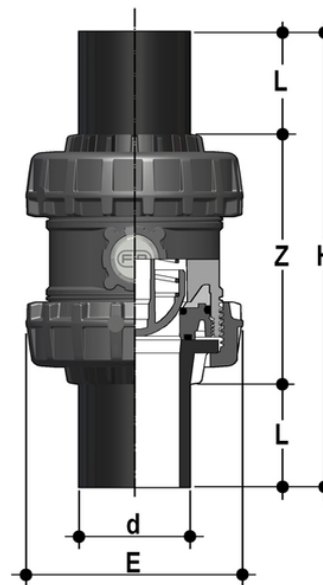


SSEBEV/A316 - Valvola di ritegno bighiera Easyfit a molla DN 65:100

Valvola di ritegno a molla Easyfit con connettori maschio in PE100 SDR 11 per saldatura testa a testa o per elettrofusione (CVDE). Molla in A316.



EPDM

Codice	d	DN	E	H	L	Z	g
SSEBEV075E	75	65	157	331	71	189	2480
SSEBEV090E	90	80	174	367	88	191	3090
SSEBEV110E	110	100	212	407	92	223	5370

FKM

Codice	d	DN	E	H	L	Z	g
SSEBEV075F	75	65	157	331	71	189	2480
SSEBEV090F	90	80	174	367	88	191	3090
SSEBEV110F	110	100	212	407	92	223	5370