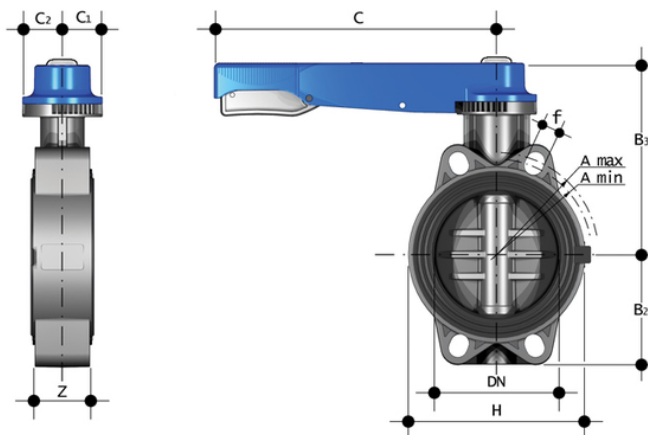


FEOV/LM - Valvola a farfalla DN 40:200

Valvola a farfalla a comando manuale.



EPDM

Codice	d	DN	PN	A min	A max	B ₂	B ₃	C	C ₁	C ₂	f	H	U	Z	g
FEOVLM050E	50 - 1"1/2	40	16	93,5	109	60	136	175	45	42	19	132	4	33	827
FEOVLM063E	63 - 2"	50	16	108	124	70	143	175	45	42	19	147	4	43	1012
FEOVLM075E	75 - 2"1/2	65	10	128	144	80	168	175	45	45	19	165	4	46	1420
FEOVLM090E	90 - 3"	80	10	145	159	90	182	250	45	45	19	130	4	49	1640
FEOVLM110E	110 - 4"	100	10	165	190	105	196	250	45	45	19	150	4	56	1990
FEOVLM140E	*140 - 5"	125	10	204	215	121	215	335	45	45	23	185	4	64	3030
FEOVLM160E	160 - 6"	150	10	230	242	132	229	335	45	45	23	210	4	70	3730
FEOVLM225E	**225 - 8"	200	10	280	298	161	309	425	65	82	23	325	8	71	8240

FKM

Codice	d	DN	PN	A min	A max	B ₂	B ₃	C	C ₁	C ₂	f	H	U	Z	g
FEOVLM050F	50 - 1"1/2	40	16	93,5	109	60	136	175	45	42	19	132	4	33	827
FEOVLM063F	63 - 2"	50	16	108	124	70	143	175	45	42	19	147	4	43	1012
FEOVLM075F	75 - 2"1/2	65	10	128	144	80	168	175	45	45	19	165	4	46	1420
FEOVLM090F	90 - 3"	80	10	145	159	90	182	250	45	45	19	130	4	49	1640
FEOVLM110F	110 - 4"	100	10	165	190	105	196	250	45	45	19	150	4	56	1990
FEOVLM140F	*140 - 5"	125	10	204	215	121	215	335	45	45	23	185	4	64	3030



FEOV/LM - Valvola a farfalla DN 40:200

Codice	d	DN	PN	A min	A max	B ₂	B ₃	C	C ₁	C ₂	f	H	U	Z	g
FEOVLM160F	160 - 6"	150	10	230	242	132	229	335	45	45	23	210	4	70	3730
FEOVLM225F	**225 - 8"	200	10	280	298	161	309	425	65	82	23	325	8	71	8240