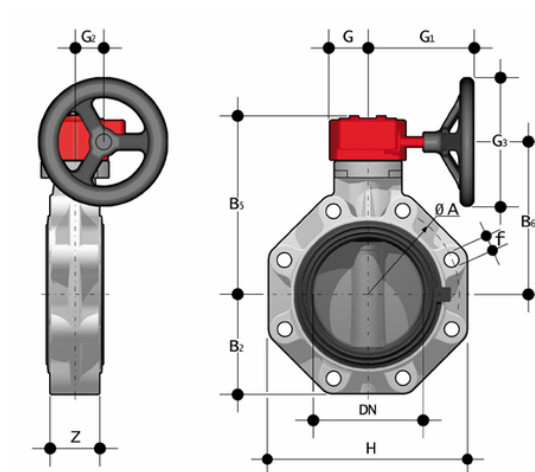


FKOC/RM LUG ISO-DIN - Valvola a farfalla DN 40:300

Valvola a farfalla con riduttore a volante, versione Lug ISO-DIN.



EPDM

Codice	d	DN	PN	øA	B ₂	B ₅	B ₆	f	G	G ₁	G ₂	G ₃	H	U	Z	g
FKOLCRM075E	75	65	10	145	80	174	146	M16	48	135	39	125	165	4	46	2908
FKOLCRM090E	90	80	10	160	93	188	160	M16	48	135	39	125	185	12	49	3418
FKOLCRM110E	110	100	10	180	107	202	174	M16	48	135	39	125	211	8	56	4333
FKOLCRM140E	140	125	10	210	120	222	194	M16	48	144	39	200	240	8	64	5432
FKOLCRM160E	160	150	10	240	134	235	207	M20	48	144	39	200	268	8	70	6907
FKOLCRM225E	225	200	10	295	161	287	256	M20	65	204	60	200	323	8	71	10591
FKOLCRM315E	315	300	6	400	245	374	338	M20	88	236	76	250	475	12	114	30400

FKM

Codice	d	DN	PN	øA	B ₂	B ₅	B ₆	f	G	G ₁	G ₂	G ₃	H	U	Z	g
FKOLCRM075F	75	65	10	145	80	174	146	M16	48	135	39	125	165	4	46	2908
FKOLCRM090F	90	80	10	160	93	188	160	M16	48	135	39	125	185	12	49	3418
FKOLCRM110F	110	100	10	180	107	202	174	M16	48	135	39	125	211	8	56	4333
FKOLCRM140F	140	125	10	210	120	222	194	M16	48	144	39	200	240	8	64	5432
FKOLCRM160F	160	150	10	240	134	235	207	M20	48	144	39	200	268	8	70	6907
FKOLCRM225F	225	200	10	295	161	287	256	M20	65	204	60	200	323	8	71	10591

FKOC/RM LUG ISO-DIN - Valvola a farfalla DN 40:300

FKM SF

Codice	d	DN	PN	øA	B ₂	B ₅	B ₆	f	G	G ₁	G ₂	G ₃	H	U	Z	g
FKOLCRM075F0SF	75	65	10	145	80	174	146	M16	48	135	39	125	165	4	46	2908
FKOLCRM090F0SF	90	80	10	160	93	188	160	M16	48	135	39	125	185	12	49	3418
FKOLCRM110F0SF	110	100	10	180	107	202	174	M16	48	135	39	125	211	8	56	4333
FKOLCRM140F0SF	140	125	10	210	120	222	194	M16	48	144	39	200	240	8	64	5432
FKOLCRM160F0SF	160	150	10	240	134	235	207	M20	48	144	39	200	268	8	70	6907