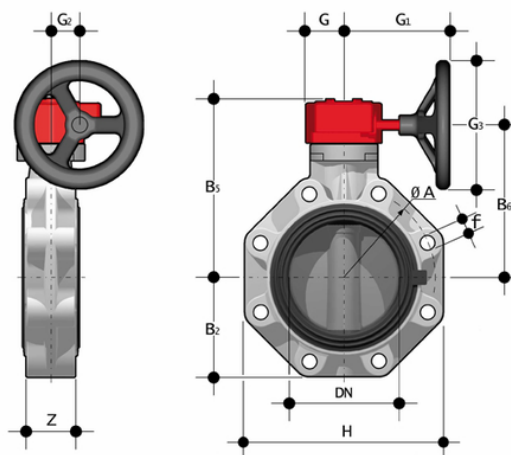


FKOC/RM LUG ANSI - Valvola a farfalla DN 40:300

Valvola a farfalla con riduttore a volante, versione Lug ANSI.



EPDM

Codice	d	DN	PN	øA	B ₂	B ₅	B ₆	f	G	G ₁	G ₂	G ₃	H	U	Z	g
FKOALCRM212E	2" 1/2	65	10	139,7	80	174	146	5/8"	48	135	39	125	165	4	46	2908
FKOALCRM300E	3"	80	10	152,4	93	188	160	5/8"	48	135	39	125	185	12	49	3418
FKOALCRM400E	4"	100	10	190,5	107	202	174	5/8"	48	135	39	125	211	8	56	4333
FKOALCRM500E	5"	125	10	215,9	120	222	194	3/4"	48	144	39	200	240	8	64	5432
FKOALCRM600E	6"	150	10	241,3	134	235	207	3/4"	48	144	39	200	268	8	70	6907
FKOALCRM800E	8"	200	10	298,4	161	287	256	3/4"	65	204	60	200	323	8	71	10591
FKOALCRM810E	10"	250	6	362	210	317	281	7/8"	88	236	76	250	405	12	114	23400
FKOALCRM812E	12"	300	6	431,8	245	374	338	7/8"	88	236	76	250	475	12	114	30400

FKM

Codice	d	DN	PN	øA	B ₂	B ₅	B ₆	f	G	G ₁	G ₂	G ₃	H	U	Z	g
FKOALCRM212F	2" 1/2	65	10	139,7	80	174	146	5/8"	48	135	39	125	165	4	46	2908
FKOALCRM300F	3"	80	10	152,4	93	188	160	5/8"	48	135	39	125	185	12	49	3418
FKOALCRM400F	4"	100	10	190,5	107	202	174	5/8"	48	135	39	125	211	8	56	4333
FKOALCRM500F	5"	125	10	215,9	120	222	194	3/4"	48	144	39	200	240	8	64	5432
FKOALCRM600F	6"	150	10	241,3	134	235	207	3/4"	48	144	39	200	268	8	70	6907
FKOALCRM800F	8"	200	10	298,4	161	287	256	3/4"	65	204	60	200	323	8	71	10591

FKOC/RM LUG ANSI - Valvola a farfalla DN 40:300

Codice	d	DN	PN	øA	B ₂	B ₅	B ₆	f	G	G ₁	G ₂	G ₃	H	U	Z	g
FKOALCRM810F	10"	250	6	362	210	317	281	7/8"	88	236	76	250	405	12	114	23400
FKOALCRM812F	12"	300	6	431,8	245	374	338	7/8"	88	236	76	250	475	12	114	30400

FKM SF

Codice	d	DN	PN	øA	B ₂	B ₅	B ₆	f	G	G ₁	G ₂	G ₃	H	U	Z	g
FKOALCRM212F0SF	2" 1/2	65	10	139,7	80	174	146	5/8"	48	135	39	125	165	4	46	2908
FKOALCRM300F0SF	3"	80	10	152,4	93	188	160	5/8"	48	135	39	125	185	12	49	3418
FKOALCRM400F0SF	4"	100	10	190,5	107	202	174	5/8"	48	135	39	125	211	8	56	4333
FKOALCRM500F0SF	5"	125	10	215,9	120	222	194	3/4"	48	144	39	200	240	8	64	5432
FKOALCRM600F0SF	6"	150	10	241,3	134	235	207	3/4"	48	144	39	200	268	8	70	6907