

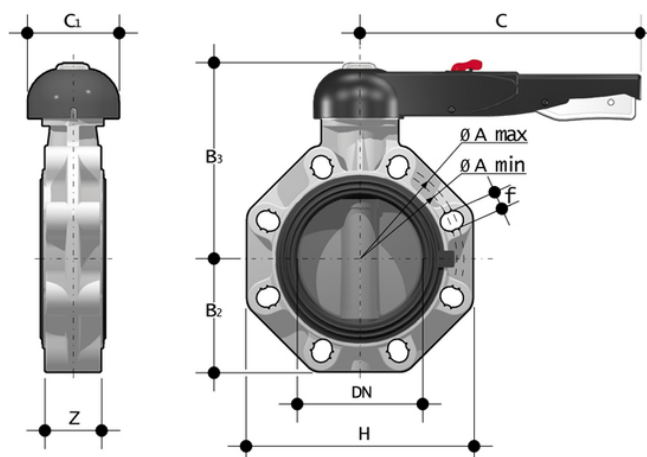
# FKOV/LM – Valvola a farfalla DN 40:400

Valvola a farfalla a comando manuale.

La FK è una valvola a farfalla di intercettazione e regolazione, con caratteristiche strutturali ideali per l'utilizzo in applicazioni industriali che richiedono elevate prestazioni ed affidabilità nel tempo. Questa valvola è inoltre dotata del sistema di personalizzazione Labelling System.

- **Maniglia ergonomica** in HIPVC dotata di un **dispositivo di blocco, sblocco, manovra rapida e regolazione graduata** in 10 posizioni intermedie (DN 40÷200). Il campo di funzionamento, a partire dai primi gradi di apertura della valvola, garantisce, inoltre, valori di perdita di carico estremamente ridotti
- **Sistema di personalizzazione Labelling System:** modulo integrato nella maniglia, composto da tappo di protezione trasparente e da piastrina porta etichetta personalizzabile tramite il set LSE (disponibile come accessorio). La **possibilità di personalizzazione** consente di **identificare la valvola sull'impianto** in funzione di specifiche esigenze
- **Stelo in acciaio INOX** completamente isolato dal fluido a sezione quadra secondo ISO 5211:
  - DN 40÷65: 11 mm
  - DN 80÷100: 14 mm
  - DN 125÷150: 17 mm
  - DN 200: 22 mm
  - DN 250÷400: 27 mm
- **Corpo** in compound a base **polipropilene rinforzato in fibra di vetro (PP-GR) resistente ai raggi UV** e caratterizzato da **elevata resistenza meccanica**
- **Sistema di foratura con asole ovali** che permette l'accoppiamento con flange secondo numerosi standards internazionali. Le speciali **lunette di autocentraggio in ABS** fornite per i DN 40÷200 assicurano il **corretto allineamento assiale** della valvola durante l'installazione. Per i DN 250÷400 il sistema di foratura per autocentraggio è di tipo tradizionale secondo standard DIN e ANSI
- **Guarnizione primaria intercambiabile** con doppia funzione di tenuta idraulica e di isolamento del corpo dal fluido
- Disco in PVC-U ad albero passante intercambiabile in diversi materiali termoplastici: PP-H, PVC-C, ABS, PVDF
- Dimensioni di ingombro della valvola in accordo alla norma ISO 5752 (DN 40÷200 Medium serie25, DN 250÷300 Long Serie16) e DIN 3202 K2 e ISO 5752 (DN DN 65÷200 K2, DN 250÷300 K3)
- Possibilità di installazione anche come valvola di fine linea o di scarico di fondo o di scarico rapido da serbatoio
- **Versione speciale anulare Lug PN 10** a foratura completa DIN 2501 o ANSI B16.5 cl.150 con **inserti filettati in acciaio inossidabile AISI 316 affogati a caldo**
- **Compatibilità del materiale della valvola** (PVC-U + EPDM) con il convogliamento di acqua, acqua potabile e altre sostanze alimentari secondo le **normative vigenti**
- Possibilità di installare riduttore manuale o attuatori pneumatici e/o elettrici mediante l'applicazione di flangette in PP-GR a foratura standard ISO. Valvola DN 40÷200 dotata di piattello con cremagliera in PP-GR. Per versioni motorizzate flangetta con foratura secondo ISO 5211 F05, F07, F10. Valvola DN 250÷400 dotata di torretta monoblocco in PP-GR ad elevata resistenza meccanica con flangia di montaggio per organi di manovra con foratura secondo la normativa ISO 5211 F10 (escluso DN 350÷400), F12, F14
- Possibilità di avere maniglia con integrato il box di finecorsa LSQT, anche per retrofit su installazioni esistenti

# FKOV/LM - Valvola a farfalla DN 40:400



## EPDM

| Codice     | d          | DN  | PN | A min | A max | B <sub>2</sub> | B <sub>3</sub> | C   | C <sub>1</sub> | H   | U  | Z  | g    |
|------------|------------|-----|----|-------|-------|----------------|----------------|-----|----------------|-----|----|----|------|
| FKOVLM050E | 50 - 1"1/2 | 40  | 16 | 99    | 109   | 60             | 137            | 175 | 100            | 132 | 4  | 33 | 1000 |
| FKOVLM063E | 63 - 2"    | 50  | 16 | 115   | 125,5 | 70             | 143            | 175 | 100            | 147 | 4  | 43 | 1180 |
| FKOVLM075E | 75 - 2"1/2 | 65  | 10 | 128   | 144   | 80             | 164            | 175 | 110            | 165 | 4  | 46 | 1570 |
| FKOVLM090E | 90 - 3"    | 80  | 10 | 145   | 160   | 93             | 178            | 272 | 110            | 185 | 12 | 49 | 2020 |
| FKOVLM110E | 110 - 4"   | 100 | 10 | 165   | 190   | 107            | 192            | 272 | 110            | 211 | 8  | 56 | 2370 |
| FKOVLM140E | 140 - 5"   | 125 | 10 | 204   | 215   | 120            | 212            | 330 | 110            | 240 | 8  | 64 | 3300 |
| FKOVLM160E | 160 - 6"   | 150 | 10 | 230   | 242   | 134            | 225            | 330 | 110            | 268 | 8  | 70 | 4100 |
| FKOVLM225E | 225 - 8"   | 200 | 10 | 280   | 298   | 161            | 272            | 420 | 122            | 323 | 8  | 71 | 7050 |

## FKM

| Codice     | d          | DN  | PN | A min | A max | B <sub>2</sub> | B <sub>3</sub> | C   | C <sub>1</sub> | H   | U  | Z  | g    |
|------------|------------|-----|----|-------|-------|----------------|----------------|-----|----------------|-----|----|----|------|
| FKOVLM050F | 50 - 1"1/2 | 40  | 16 | 99    | 109   | 60             | 137            | 175 | 100            | 132 | 4  | 33 | 1000 |
| FKOVLM063F | 63 - 2"    | 50  | 16 | 115   | 125,5 | 70             | 143            | 175 | 100            | 147 | 4  | 43 | 1180 |
| FKOVLM075F | 75 - 2"1/2 | 65  | 10 | 128   | 144   | 80             | 164            | 175 | 110            | 165 | 4  | 46 | 1570 |
| FKOVLM090F | 90 - 3"    | 80  | 10 | 145   | 160   | 93             | 178            | 272 | 110            | 185 | 12 | 49 | 2020 |
| FKOVLM110F | 110 - 4"   | 100 | 10 | 165   | 190   | 107            | 192            | 272 | 110            | 211 | 8  | 56 | 2370 |
| FKOVLM140F | 140 - 5"   | 125 | 10 | 204   | 215   | 120            | 212            | 330 | 110            | 240 | 8  | 64 | 3300 |
| FKOVLM160F | 160 - 6"   | 150 | 10 | 230   | 242   | 134            | 225            | 330 | 110            | 268 | 8  | 70 | 4100 |

# FKOV/LM - Valvola a farfalla DN 40:400

| Codice     | d        | DN  | PN | A min | A max | B <sub>2</sub> | B <sub>3</sub> | C   | C <sub>1</sub> | H   | U | Z  | g    |
|------------|----------|-----|----|-------|-------|----------------|----------------|-----|----------------|-----|---|----|------|
| FKOVLM225F | 225 - 8" | 200 | 10 | 280   | 298   | 161            | 272            | 420 | 122            | 323 | 8 | 71 | 7050 |

## FKM

| Codice        | d          | DN  | PN | A min | A max | B <sub>2</sub> | B <sub>3</sub> | C   | C <sub>1</sub> | H   | U  | Z  | g    |
|---------------|------------|-----|----|-------|-------|----------------|----------------|-----|----------------|-----|----|----|------|
| FKOVLM050F0SF | 50 - 1"1/2 | 40  | 16 | 99    | 109   | 60             | 137            | 175 | 100            | 132 | 4  | 33 | 1000 |
| FKOVLM063F0SF | 63 - 2"    | 50  | 16 | 115   | 125,5 | 70             | 143            | 175 | 100            | 147 | 4  | 43 | 1180 |
| FKOVLM075F0SF | 75 - 2"1/2 | 65  | 10 | 128   | 144   | 80             | 164            | 175 | 110            | 165 | 4  | 46 | 1570 |
| FKOVLM090F0SF | 90 - 3"    | 80  | 10 | 145   | 160   | 93             | 178            | 272 | 110            | 185 | 12 | 49 | 2020 |
| FKOVLM110F0SF | 110 - 4"   | 100 | 10 | 165   | 190   | 107            | 192            | 272 | 110            | 211 | 8  | 56 | 2370 |
| FKOVLM140F0SF | 140 - 5"   | 125 | 10 | 204   | 215   | 120            | 212            | 330 | 110            | 240 | 8  | 64 | 3300 |
| FKOVLM160F0SF | 160 - 6"   | 150 | 10 | 230   | 242   | 134            | 225            | 330 | 110            | 268 | 8  | 70 | 4100 |