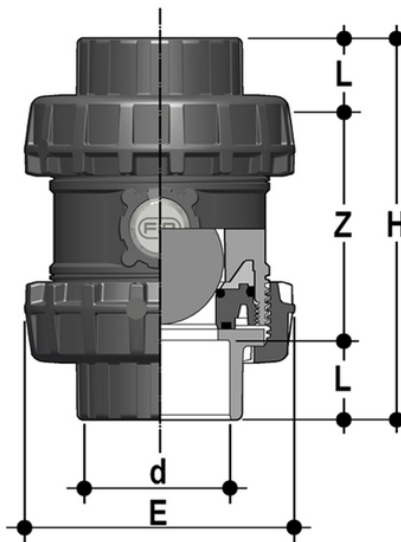


# SXEIV – Valvola di ritegno bighiera Easyfit a sfera DN 65:100

Valvola di ritegno a sfera Easyfit con attacchi femmina per incollaggio, serie metrica.



## EPDM

Codice	d	DN	PN	E	H	L	Z	g
SXEIV075E	75	65	16	157	211	44	123	2605
SXEIV090E	90	80	16	174	248	51	146	3300
SXEIV110E	110	100	16	212	283	61	161	5770

## EPDM

Codice	d	DN	PN	E	H	L	Z	g
SXEIV075E0SF	75	65	16	157	211	44	123	2605
SXEIV090E0SF	90	80	16	174	248	51	146	3300
SXEIV110E0SF	110	100	16	212	283	61	161	5770

## FKM

Codice	d	DN	PN	E	H	L	Z	g
SXEIV075F	75	65	16	157	211	44	123	2605
SXEIV090F	90	80	16	174	248	51	146	3300
SXEIV110F	110	100	16	212	283	61	161	5770

## FKM



# SXEIV – Valvola di ritegno bighiera Easyfit a sfera DN 65:100

Codice	d	DN	PN	E	H	L	Z	g
SXEIV075FOSF	75	65	16	157	211	44	123	2605
SXEIV090FOSF	90	80	16	174	248	51	146	3300
SXEIV110FOSF	110	100	16	212	283	61	161	5770