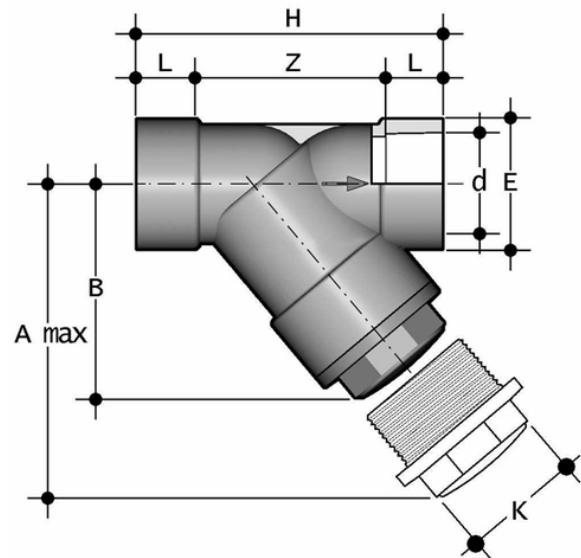


RVAT - Raccogliatore di impurità DN 10:100

PVC-U trasparente.

Raccogliatore di impurità con attacchi femmina per incollaggio, serie ASTM.



Codice	d	DN	PN	A max	B	E	H	K	L	Z	Fig.	g
RVAT300E	3"	80	4	325	192	116	262	105	47,6	166,8	B	2975
RVAT400E	4"	100	4	385	231	138	325	-	57,2	210,6	C	4610