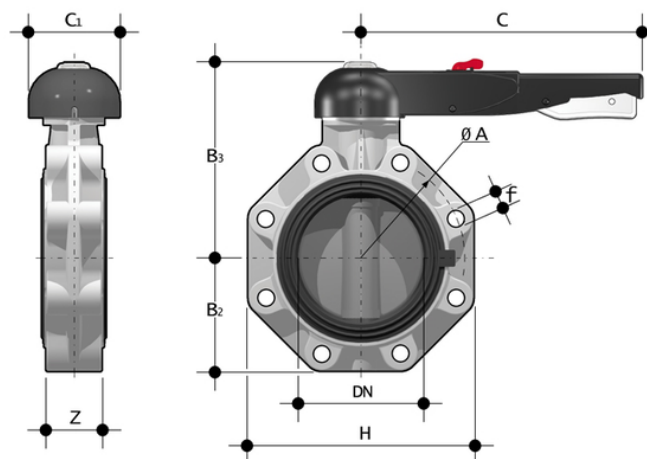


FKOV/LM LUG ISO-DIN - Valvola a farfalla DN 40:400

Valvola a farfalla a comando manuale versione Lug ISO-DIN.



EPDM

Codice	d	DN	PN	øA	B ₂	B ₃	C	C ₁	f	H	U	Z	g
FKOLVLM075E	75	65	10	145	80	164	175	110	M16	165	4	46	1870
FKOLVLM090E	90	80	10	160	93	178	272	110	M16	185	12	49	2670
FKOLVLM110E	110	100	10	180	107	192	272	110	M16	211	8	56	3020
FKOLVLM140E	140	125	10	210	120	212	330	110	M16	240	8	64	4700
FKOLVLM160E	160	150	10	240	134	225	330	110	M20	268	8	70	5450
FKOLVLM225E	225	200	10	295	161	272	420	122	M20	323	8	71	8350

FKM

Codice	d	DN	PN	øA	B ₂	B ₃	C	C ₁	f	H	U	Z	g
FKOLVLM075F	75	65	10	145	80	164	175	110	M16	165	4	46	1870
FKOLVLM090F	90	80	10	160	93	178	272	110	M16	185	12	49	2670
FKOLVLM110F	110	100	10	180	107	192	272	110	M16	211	8	56	3020
FKOLVLM140F	140	125	10	210	120	212	330	110	M16	240	8	64	4700
FKOLVLM160F	160	150	10	240	134	225	330	110	M20	268	8	70	5450
FKOLVLM225F	225	200	10	295	161	272	420	122	M20	323	8	71	8350

FKM SF

FKOV/LM LUG ISO-DIN - Valvola a farfalla DN 40:400

Codice	d	DN	PN	øA	B ₂	B ₃	C	C ₁	f	H	U	Z	g
FKOLVLM075F0SF	75	65	10	145	80	164	175	110	M16	165	4	46	1870
FKOLVLM090F0SF	90	80	10	160	93	178	175	110	M16	185	12	49	2670
FKOLVLM110F0SF	110	100	10	180	107	192	272	110	M16	211	8	56	3020
FKOLVLM140F0SF	140	125	10	210	120	212	330	110	M16	240	8	64	4700
FKOLVLM160F0SF	160	150	10	240	134	225	330	110	M20	268	8	70	5450