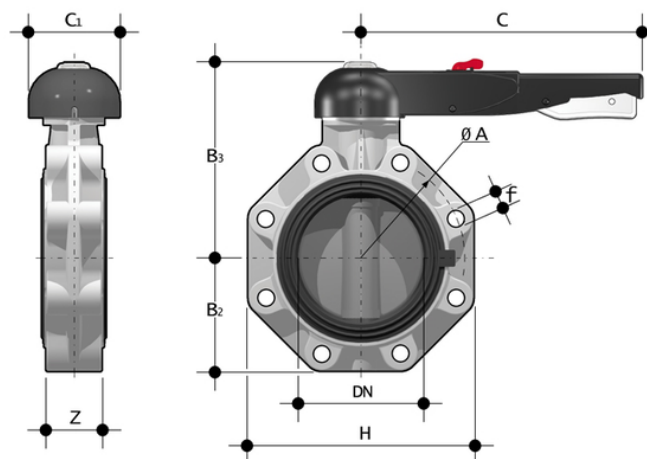


FKOV/LM LUG ANSI - Valvola a farfalla DN 40:400

Valvola a farfalla a comando manuale versione Lug ANSI.



EPDM

Codice	d	DN	PN	øA	B ₂	B ₃	C	C ₁	f	H	U	Z	g
FKOALVLM212E	2" 1/2	65	10	139,7	119	80	175	110	5/8"	165	4	46	1970
FKOALVLM300E	3"	80	10	152,4	133	93	272	110	5/8"	185	12	49	2820
FKOALVLM400E	4"	100	10	190,5	147	107	272	110	5/8"	211	8	56	3170
FKOALVLM500E	5"	125	10	215,9	167	120	330	110	3/4"	240	8	64	4900
FKOALVLM600E	6"	150	10	241,3	180	134	330	110	3/4"	268	8	70	5700
FKOALVLM800E	8"	200	10	298,4	227	161	420	122	3/4"	323	8	71	8650

FKM

Codice	d	DN	PN	øA	B ₂	B ₃	C	C ₁	f	H	U	Z	g
FKOALVLM212F	2" 1/2	65	10	139,7	119	80	175	110	5/8"	165	4	46	1970
FKOALVLM300F	3"	80	10	152,4	133	93	272	110	5/8"	185	12	49	2820
FKOALVLM400F	4"	100	10	190,5	147	107	272	110	5/8"	211	8	56	3170
FKOALVLM500F	5"	125	10	215,9	167	120	330	110	3/4"	240	8	64	4900
FKOALVLM600F	6"	150	10	241,3	180	134	330	110	3/4"	268	8	70	5700
FKOALVLM800F	8"	200	10	298,4	227	161	420	122	3/4"	323	8	71	8650

FKM SF

FKOV/LM LUG ANSI - Valvola a farfalla DN 40:400

Codice	d	DN	PN	øA	B ₂	B ₃	C	C ₁	f	H	U	Z	g
FKOALVLM212FOSF	2" 1/2	65	10	139,7	119	80	175	110	5/8"	165	4	46	1970
FKOALVLM300FOSF	3"	80	10	152,4	133	93	175	110	5/8"	185	12	49	2820
FKOALVLM400FOSF	4"	100	10	190,5	147	107	272	110	5/8"	211	8	56	3170
FKOALVLM500FOSF	5"	125	10	215,9	167	120	330	110	3/4"	240	8	64	4900
FKOALVLM600FOSF	6"	150	10	241,3	180	134	330	110	3/4"	268	8	70	5700