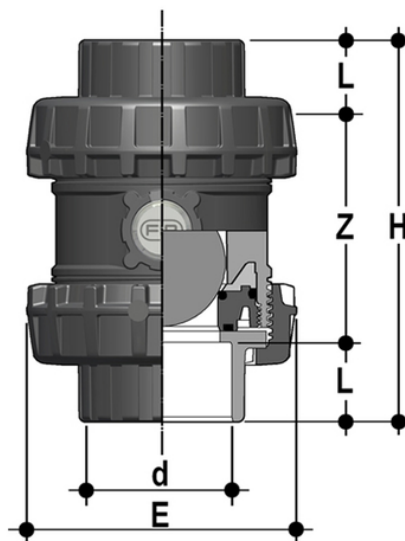


SXEAV - Valvola di ritegno bighiera Easyfit a sfera DN 65:100

Valvola di ritegno a sfera Easyfit con attacchi femmina per incollaggio, serie ASTM.



EPDM

Codice	d	DN	PN	E	H	L	Z	g
SXEAV212E	2" 1/2	65	16	157	211	44,5	122	2605
SXEAV300E	3"	80	16	174	248	48	152	3300
SXEAV400E	4"	100	16	212	283	57,5	168	5770

FKM

Codice	d	DN	PN	E	H	L	Z	g
SXEAV212F	2" 1/2	65	16	157	211	44,5	122	2605
SXEAV300F	3"	80	16	174	248	48	152	3300
SXEAV400F	4"	100	16	212	283	57,5	168	5770