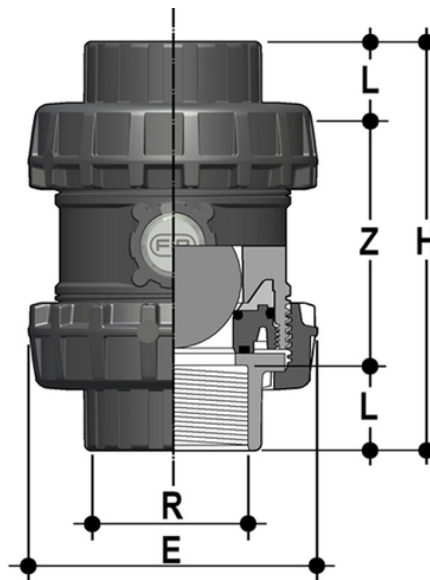


SXENV - Valvola di ritegno bighiera Easyfit a sfera DN 65:100

Valvola di ritegno a sfera Easyfit con attacchi femmina, filettatura NPT.



EPDM

Codice	R	DN	PN	E	H	L	Z	g
SXENV212E	2" 1/2	65	16	157	211	33,2	144,6	2605
SXENV300E	3"	80	16	174	248	35,5	177	3300
SXENV400E	4"	100	16	212	283	37,6	207,8	5770

FKM

Codice	R	DN	PN	E	H	L	Z	g
SXENV212F	2" 1/2	65	16	157	211	33,2	144,6	2605
SXENV300F	3"	80	16	174	248	35,5	177	3300
SXENV400F	4"	100	16	212	283	37,6	207,8	5770