

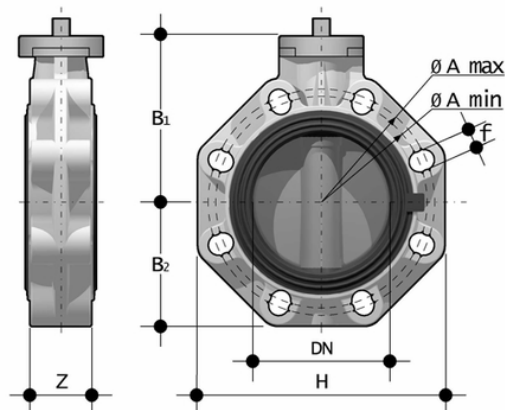
# FKOV/FM – Valvola a farfalla DN 40:400

Valvola a farfalla a stelo libero.

La FK è una valvola a farfalla di intercettazione e regolazione, con caratteristiche strutturali ideali per l'utilizzo in applicazioni industriali che richiedono elevate prestazioni ed affidabilità nel tempo. Questa valvola è inoltre dotata del sistema di personalizzazione Labelling System.

- **Maniglia ergonomica** in HIPVC dotata di un **dispositivo di blocco, sblocco, manovra rapida e regolazione graduata** in 10 posizioni intermedie (DN 40÷200). Il campo di funzionamento, a partire dai primi gradi di apertura della valvola, garantisce, inoltre, valori di perdita di carico estremamente ridotti
- **Sistema di personalizzazione Labelling System:** modulo integrato nella maniglia, composto da tappo di protezione trasparente e da piastrina porta etichetta personalizzabile tramite il set LSE (disponibile come accessorio). La **possibilità di personalizzazione** consente di **identificare la valvola sull'impianto** in funzione di specifiche esigenze
- **Stelo in acciaio INOX** completamente isolato dal fluido a sezione quadra secondo ISO 5211:
  - DN 40÷65: 11 mm
  - DN 80÷100: 14 mm
  - DN 125÷150: 17 mm
  - DN 200: 22 mm
  - DN 250÷400: 27 mm
- **Corpo** in compound a base **polipropilene rinforzato in fibra di vetro (PP-GR) resistente ai raggi UV** e caratterizzato da **elevata resistenza meccanica**
- **Sistema di foratura con asole ovali** che permette l'accoppiamento con flange secondo numerosi standards internazionali. Le speciali **lunette di autocentraggio in ABS** fornite per i DN 40÷200 assicurano il **corretto allineamento assiale** della valvola durante l'installazione. Per i DN 250÷400 il sistema di foratura per autocentraggio è di tipo tradizionale secondo standard DIN e ANSI
- **Guarnizione primaria intercambiabile** con doppia funzione di tenuta idraulica e di isolamento del corpo dal fluido
- Disco in PVC-U ad albero passante intercambiabile in diversi materiali termoplastici: PP-H, PVC-C, ABS, PVDF
- Dimensioni di ingombro della valvola in accordo alla norma ISO 5752 (DN 40÷200 Medium serie25, DN 250÷300 Long Serie16) e DIN 3202 K2 e ISO 5752 (DN DN 65÷200 K2, DN 250÷300 K3)
- Possibilità di installazione anche come valvola di fine linea o di scarico di fondo o di scarico rapido da serbatoio
- **Versione speciale anulare Lug PN 10** a foratura completa DIN 2501 o ANSI B16.5 cl.150 con **inserti filettati in acciaio inossidabile AISI 316 affogati a caldo**
- **Compatibilità del materiale della valvola** (PVC-U + EPDM) con il convogliamento di acqua, acqua potabile e altre sostanze alimentari secondo le **normative vigenti**
- Possibilità di installare riduttore manuale o attuatori pneumatici e/o elettrici mediante l'applicazione di flangette in PP-GR a foratura standard ISO. Valvola DN 40÷200 dotata di piattello con cremagliera in PP-GR. Per versioni motorizzate flangetta con foratura secondo ISO 5211 F05, F07, F10. Valvola DN 250÷400 dotata di torretta monoblocco in PP-GR ad elevata resistenza meccanica con flangia di montaggio per organi di manovra con foratura secondo la normativa ISO 5211 F10 (escluso DN 350÷400), F12, F14
- Possibilità di avere maniglia con integrato il box di finecorsa LSQT, anche per retrofit su installazioni esistenti

# FKOV/FM - Valvola a farfalla DN 40:400



## EPDM

Codice	d	DN	PN	A min	A max	øA	B <sub>1</sub>	B <sub>2</sub>	f	H	U	Z	g
FKOVFM050E	50 - 1"1/2	40	16	99	109	-	106	60	19	132	4	33	574
FKOAVFM814E	14"	350	7	-	-	476	330	280	28,5	530	12	129	26000
FKOAVFM812E	****12"	300	8	-	-	432	305	245	25,4	475	12	114	19000
FKOAVFM810E	****10"	250	10	-	-	362	248	210	25,4	405	12	114	12000
FKOVFM400E	400	400	6	-	-	515	350	306	26	594	16	169	34000
FKOVFM355E	355	350	7	-	-	460	330	280	22	530	16	129	26000
FKOVFM315E	315	300	8	-	-	400	305	245	22	475	12	114	19000
FKOVFM280E	***280	250	10	-	-	350	248	210	22	405	12	114	12000
FKOVFM225E	225 - 8"	200	10	280	298	-	227	161	23	323	8	71	6000
FKOVFM160E	160 - 6"	150	10	230	242	-	180	134	23	268	8	70	3300
FKOVFM140E	140 - 5"	125	10	204	215	-	167	120	23	240	8	64	2550
FKOVFM110E	110 - 4"	100	10	165	190	-	147	107	19	211	8	56	1750
FKOVFM090E	90 - 3"	80	10	145	160	-	133	93	19	185	12	49	1400
FKOVFM075E	75 - 2"1/2	65	10	128	144	-	119	80	19	165	4	46	1000
FKOVFM063E	63 - 2"	50	16	115	125,5	-	112	70	19	147	4	43	754
FKOAVFM816E	16"	400	6	-	-	540	350	306	28,5	594	16	169	34000

## FKM

# FKOV/FM – Valvola a farfalla DN 40:400

Codice	d	DN	PN	A min	A max	øA	B <sub>1</sub>	B <sub>2</sub>	f	H	U	Z	g
FKOVFM050F	50 - 1"1/2	40	16	99	109	-	106	60	19	132	4	33	574
FKOAVFM814F	14"	350	7	-	-	476	330	280	28,5	530	12	129	26000
FKOAVFM812F	****12"	300	8	-	-	432	305	245	25,4	475	12	114	19000
FKOAVFM810F	****10"	250	10	-	-	362	248	210	25,4	405	12	114	12000
FKOVFM400F	400	400	6	-	-	515	350	306	26	594	16	169	34000
FKOVFM355F	355	350	7	-	-	460	330	380	22	530	16	129	26000
FKOVFM315F	***315	300	8	-	-	400	305	245	22	475	12	114	19000
FKOVFM280F	***280	250	10	-	-	350	248	210	22	405	12	114	12000
FKOVFM225F	225 - 8"	200	10	280	298	-	227	161	23	323	8	71	6000
FKOVFM160F	160 - 6"	150	10	230	242	-	180	134	23	268	8	70	3300
FKOVFM140F	140 - 5"	125	10	204	215	-	167	120	23	240	8	64	2550
FKOVFM110F	110 - 4"	100	10	165	190	-	147	107	19	211	8	56	1750
FKOVFM090F	90 - 3"	80	10	145	160	-	133	93	19	185	12	49	1400
FKOVFM075F	75 - 2"1/2	65	10	128	144	-	119	80	19	165	4	46	1000
FKOVFM063F	63 - 2"	50	16	115	125,5	-	112	70	19	147	4	43	754
FKOAVFM816F	16"	400	6	-	-	540	350	306	28,5	594	16	169	34000

## FKM

Codice	d	DN	PN	A min	A max	øA	B <sub>1</sub>	B <sub>2</sub>	f	H	U	Z	g
FKOVFM050F0SF	50 - 1"1/2	40	16	99	109	-	106	60	19	132	4	33	574
FKOVFM063F0SF	63 - 2"	50	16	115	125,5	-	112	70	19	147	4	43	754
FKOVFM075F0SF	75 - 2"1/2	65	10	128	144	-	119	80	19	165	4	46	1000
FKOVFM090F0SF	90 - 3"	80	10	145	160	-	133	93	19	185	12	49	1400
FKOVFM110F0SF	110 - 4"	100	10	165	190	-	147	107	19	211	8	56	1750
FKOVFM140F0SF	140 - 5"	125	10	204	215	-	167	120	23	240	8	64	2550
FKOVFM160F0SF	160 - 6"	150	10	230	242	-	180	134	23	268	8	70	3300