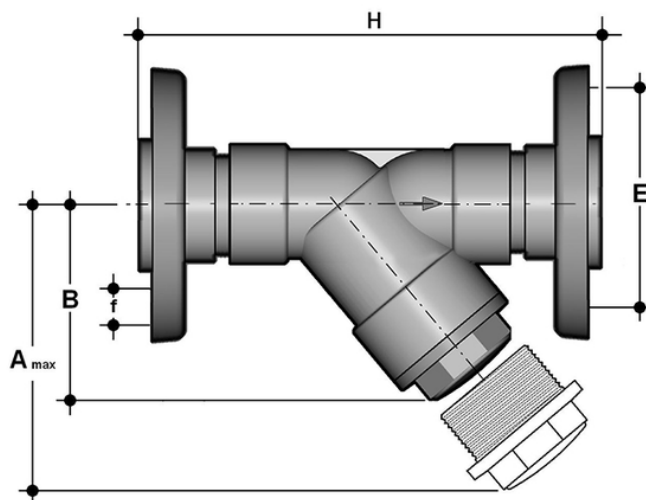


# RVOV-RVOT D 75 ÷ 110 - Raccogliatore di impurità DN 10:100

RVOV PVC-U rigido - RVOT PVC-U trasparente.

Raccogliatore di impurità con flange libere in PVC-U, foratura PN10/16.



## EPDM

Codice	d	DN	PN RVOV	PN RVOT	A max	B	F	f	H	Fig.	g
RVOV075E	75	65	10	6	300	179	145	17	356	B	3600
RVOV090E	90	80	6	4	325	192	160	17	404	B	4910
RVOV110E	110	100	6	4	385	231	180	17	475	C	6790
RVOT075E	75	65	10	6	300	179	145	17	356	B	3600
RVOT090E	90	80	6	4	325	192	160	17	404	B	4910
RVOT110E	110	100	6	4	385	231	180	17	475	C	6790