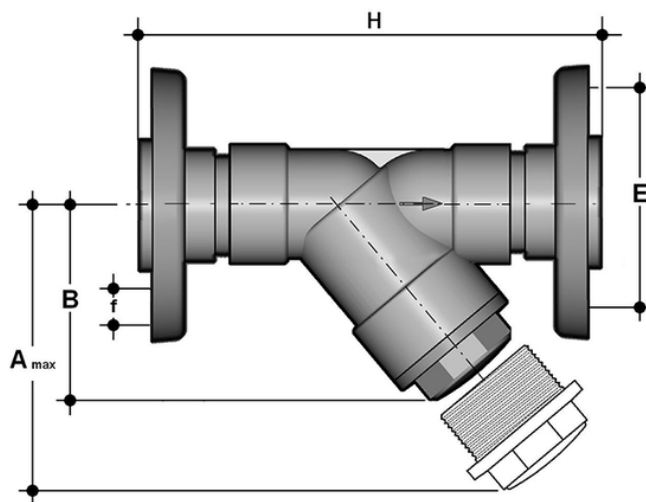


# RVOAV-RVOAT D 75 ÷ 110 - Raccogliatore di impurità DN 10:100

RVOAV PVC-U rigido - RVOAT PVC-U trasparente.

Raccogliatore di impurità con flange libere in acciaio rivestito di PP/FRP, foratura ANSI B16.5 cl.150 #FF.



## EPDM

Codice	d	DN	PN RVOAV	PN RVOAT	A max	B	F	f	H	Fig.	g
RVOAV212E	2"1/2	65	10	6	300	179	139,7	19,1	356	B	3600
RVOAV300E	3"	80	6	4	325	192	152,4	19,1	404	B	4910
RVOAV400E	4"	100	6	4	385	231	190,5	19,1	475	C	6790
RVOAT212E	2"1/2	65	10	6	300	179	139,7	19,1	356	B	3600
RVOAT300E	3"	80	6	4	325	192	152,4	19,1	404	B	4910
RVOAT400E	4"	100	6	4	385	231	190,5	19,1	475	C	6790