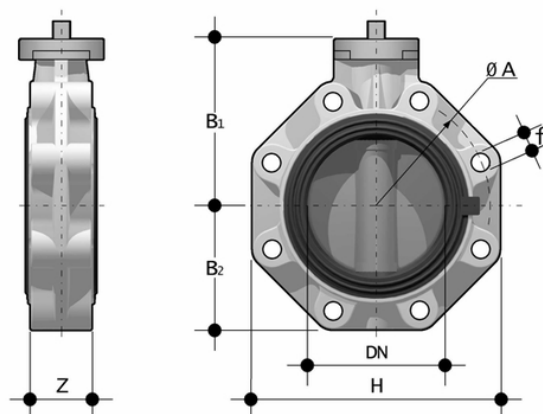


FKOV/FM LUG ISO-DIN - Valvola a farfalla DN 40:400

Valvola a farfalla a stelo libero versione Lug ISO-DIN.



EPDM

Codice	d	DN	PN	øA	B ₁	B ₂	f	H	U	Z	g
FKOLVFM075E	75	65	10	145	119	80	M16	165	4	46	1400
FKOLVFM090E	90	80	10	160	133	93	M16	185	12	49	2200
FKOLVFM110E	110	100	10	180	147	107	M16	211	8	56	2550
FKOLVFM140E	140	125	10	210	167	120	M16	240	8	64	4150
FKOLVFM160E	160	150	10	240	180	134	M20	268	8	70	4900
FKOLVFM225E	225	200	10	295	227	161	M20	323	8	71	7600

FKM

Codice	d	DN	PN	øA	B ₁	B ₂	f	H	U	Z	g
FKOLVFM075F	75	65	10	145	119	80	M16	165	4	46	1400
FKOLVFM090F	90	80	10	160	133	93	M16	185	12	49	2200
FKOLVFM110F	110	100	10	180	147	107	M16	211	8	56	2550
FKOLVFM140F	140	125	10	210	167	120	M16	240	8	64	4150
FKOLVFM160F	160	150	10	240	180	134	M20	268	8	70	4900
FKOLVFM225F	225	200	10	295	227	161	M20	323	8	71	7600

FKM



FKOV/FM LUG ISO-DIN - Valvola a farfalla DN 40:400

Codice	d	DN	PN	øA	B ₁	B ₂	f	H	U	Z	g
FKOLVFM075F0SF	75	65	10	145	119	80	M16	165	4	46	1400
FKOLVFM090F0SF	90	80	10	160	133	93	M16	185	12	49	2200
FKOLVFM110F0SF	110	100	10	180	147	107	M16	211	8	56	2550
FKOLVFM140F0SF	140	125	10	210	167	120	M16	240	8	64	4150
FKOLVFM160F0SF	160	150	10	240	180	134	M20	268	8	70	4900