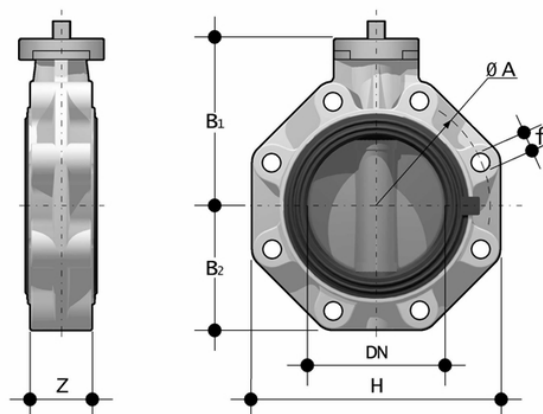


FKOV/FM LUG ANSI - Valvola a farfalla DN 40:400

Valvola a farfalla a stelo libero versione Lug ANSI.



EPDM

Codice	d	DN	PN	øA	B ₁	B ₂	f	H	U	Z	g
FKOALVFM500E	5"	125	10	215,9	167	120	3/4"	240	8	64	4150
FKOALVFM600E	6"	150	10	241,3	180	134	3/4"	268	8	70	4900
FKOALVFM800E	8"	200	10	298,4	227	161	3/4"	323	8	71	7600
FKOALVFM810E	10"	250	6	362	248	210	7/8"	405	12	114	16800
FKOALVFM812E	12"	300	6	431,8	305	245	7/8"	475	12	114	23800
FKOALVFM212E	2" 1/2	65	10	139,7	119	80	5/8"	165	4	46	1400
FKOALVFM300E	3"	80	10	152,4	133	93	5/8"	185	12	49	2200
FKOALVFM400E	4"	100	10	190,5	147	107	5/8"	211	8	56	2550

FKM

Codice	d	DN	PN	øA	B ₁	B ₂	f	H	U	Z	g
FKOALVFM212F	2" 1/2	65	10	139,7	119	80	5/8"	165	4	46	1400
FKOALVFM300F	3"	80	10	152,4	133	93	5/8"	185	12	49	2200
FKOALVFM400F	4"	100	10	190,5	147	107	5/8"	211	8	56	2550
FKOALVFM500F	5"	125	10	215,9	167	120	3/4"	240	8	64	4150
FKOALVFM600F	6"	150	10	241,3	180	134	3/4"	268	8	70	4900
FKOALVFM800F	8"	200	10	298,4	227	161	3/4"	323	8	71	7600

FKOV/FM LUG ANSI - Valvola a farfalla DN 40:400

Codice	d	DN	PN	øA	B ₁	B ₂	f	H	U	Z	g
FKOALVFM810F	10"	250	6	362	248	210	7/8"	405	12	114	16800
FKOALVFM812F	12"	300	6	431,8	305	245	7/8"	475	12	114	23800

FKM

Codice	d	DN	PN	øA	B ₁	B ₂	f	H	U	Z	g
FKOALVFM212F0SF	2" 1/2	65	10	139,7	119	80	5/8"	165	4	46	1400
FKOALVFM300F0SF	3"	80	10	152,4	133	93	5/8"	185	12	49	2200
FKOALVFM400F0SF	4"	100	10	190,5	147	107	5/8"	211	8	56	2550
FKOALVFM500F0SF	5"	125	10	215,9	167	120	3/4"	240	8	64	4150
FKOALVFM600F0SF	6"	150	10	241,3	180	134	3/4"	268	8	70	4900