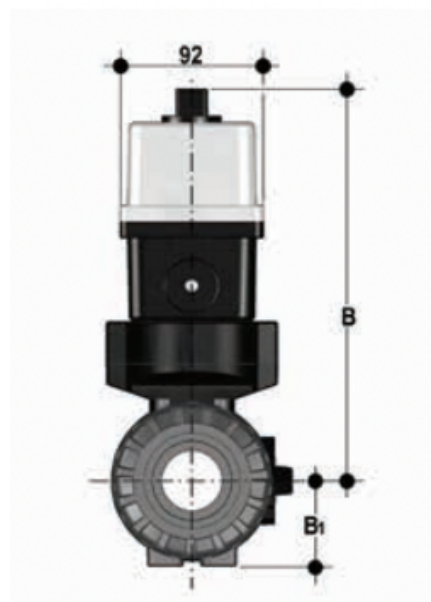
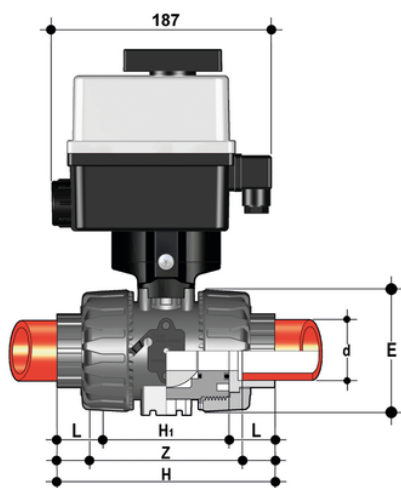


VKRIF/CE 90-240 V AC 4-20 mA - Valvola di regolazione a sfera a 2 vie DUAL BLOCK® a comando elettrico DN 10:50

Valvola a sfera di regolazione DUAL BLOCK® con attacchi femmina per saldatura di tasca, serie metrica con attuatore elettrico modulante multivolt 90-240 V AC 50-60 Hz.



Codice	d	DN	B	B ₁	PN	E	H	H	L	Z	g
VKRIFEM016FOE	16	10	205	29	16	54	102	65	14	74,5	1830
VKRIFEM020FOE	20	15	205	29	16	54	102	65	15	73	1825
VKRIFEM025FOE	25	20	216	34,5	16	65	114	70	17	82	1963
VKRIFEM032FOE	32	25	221	39	16	73	126	78	19	90	2123
VKRIFEM040FOE	40	32	238	46	16	86	141	88	23	100	2491
VKRIFEM050FOE	50	40	244	52	16	98	164	93	24	117	2826
VKRIFEM063FOE	63	50	261	62	*10	122	199	111	28	144	3611