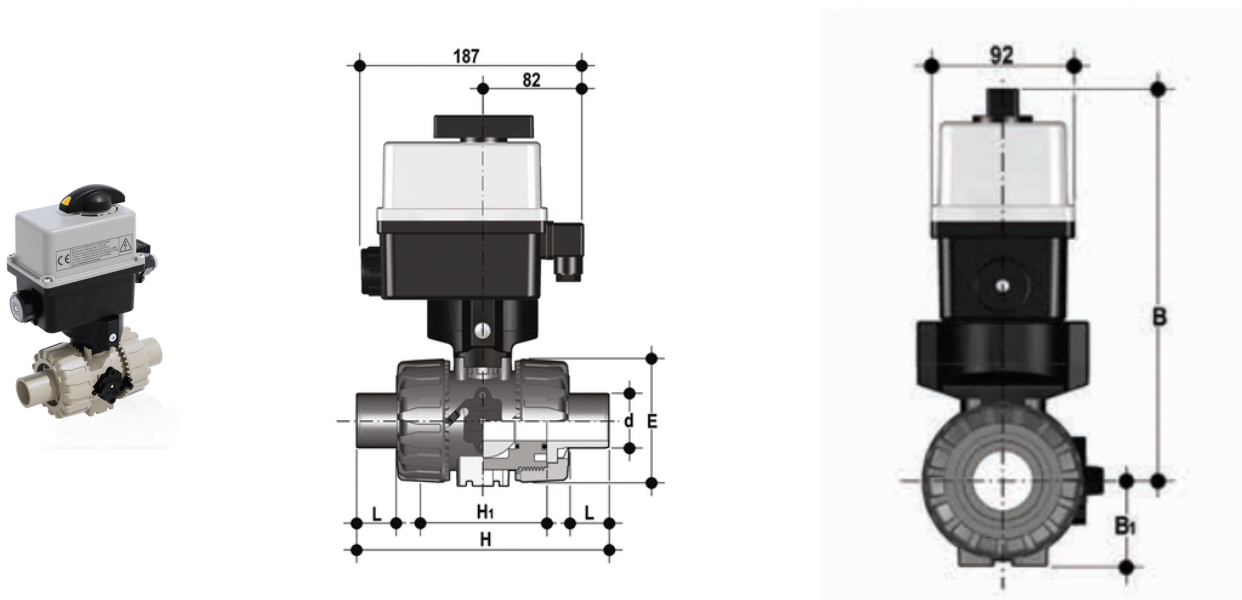


VKRBM/CE 24 V AC/DC 4-20 mA - Valvola di regolazione a sfera a 2 vie DUAL BLOCK® a comando elettrico DN 10:50

Valvola a sfera di regolazione DUAL BLOCK® con attacchi maschio in PP-H a codolo lungo per saldatura di testa (CVDM) con attuatore elettrico modulante 24 V AC/DC, 12 V DC.



EPDM

Codice	d	DN	B	B ₁	PN	E	H	H	L	Z	g
VKRBMELO20EOE	20	15	205	29	10	54	175	65	41	93	1715
VKRBMELO25EOE	25	20	216	34,5	10	65	210	70	52	106	1791
VKRBMELO32EOE	32	25	221	39	10	73	226	78	55	116	1871
VKRBMELO40EOE	40	32	238	46	10	86	243	88	56	131	2156
VKRBMELO50EOE	50	40	244	52	10	98	261	93	58	145	2358
VKRBMELO63EOE	63	50	261	62	10	122	293	111	66	161	2807

FKM

Codice	d	DN	B	B ₁	PN	E	H	H	L	Z	g
VKRBMELO20FOE	20	15	205	29	10	54	175	65	41	93	1715
VKRBMELO25FOE	25	20	216	34,5	10	65	210	70	52	106	1791
VKRBMELO32FOE	32	25	221	39	10	73	226	78	55	116	1871
VKRBMELO40FOE	40	32	238	46	10	86	243	88	56	131	2156
VKRBMELO50FOE	50	40	244	52	10	98	261	93	58	145	2358
VKRBMELO63FOE											