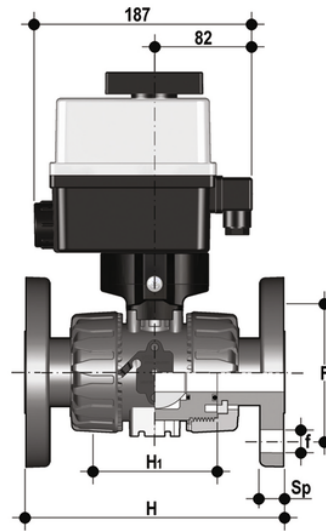


# VKDOF/CE 90-240 V AC - Valvola a sfera a 2 vie DUAL BLOCK® a comando elettrico DN 10:50

Valvola a sfera DUAL BLOCK® con flange fisse foratura EN/ISO/DIN PN 10/16, scartamento secondo EN 558-1 con attuatore elettrico multivolt 90-240 V AC 50-60 Hz.



Codice	d	DN	PN	H	H	F	f	U	Sp	g
VKDOFEM020F	20	15	16	130	65	65	14	4	11	1825
VKDOFEM025F	25	20	16	150	70	75	14	4	14	1963
VKDOFEM032F	32	25	16	160	78	85	14	4	14	2123
VKDOFEM040F	40	32	16	180	88	100	18	4	14	2491
VKDOFEM050F	50	40	16	200	93	110	18	4	16	2826
VKDOFEM063F	63	50	*10	230	111	125	18	4	16	3611