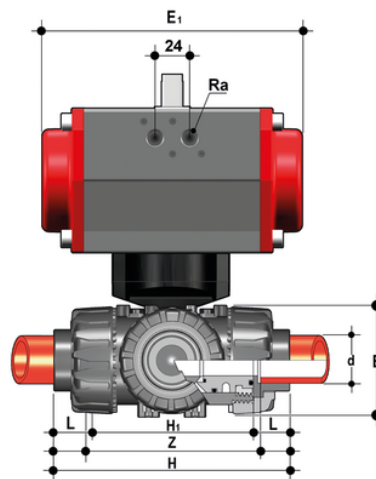


TKDIM/CP SA - Valvola a sfera a 3 vie DUAL BLOCK® a comando pneumatico DN 10:50

Valvola a sfera a 3 vie DUAL BLOCK® con attacchi femmina per saldatura di tasca con attuatore pneumatico, funzione Semplice Effetto sfera a "T", configurazione 1.



EPDM

Codice	d	DN	PN	E	H	H	Z	R _a	E ₁	g
TKDIMSA016E1	16	10	10	54	118	80	90	G1/8"	138	1428
TKDIMSA020E1	20	15	10	54	117	80	88	G1/8"	138	2028
TKDIMSA025E1	25	20	10	65	144	100	112	G1/4"	155,5	2186
TKDIMSA032E1	32	25	10	73	158	110	122	G1/4"	155,5	2374
TKDIMSA040E1	40	32	10	86	184	131	143	G1/4"	155,5	2658
TKDIMSA050E1	50	40	10	98	219	148	172	G1/4"	155,5	2870
TKDIMSA063E1	63	50	10	122	267	179	212	G1/4"	210	5149

FKM

Codice	d	DN	PN	E	H	H	Z	R _a	E ₁	g
TKDIMSA016F1	16	10	10	54	118	80	90	G1/8"	138	1428
TKDIMSA020F1	20	15	10	54	117	80	88	G1/8"	138	2028
TKDIMSA025F1	25	20	10	65	144	100	112	G1/4"	155,5	2186
TKDIMSA032F1	32	25	10	73	158	110	122	G1/4"	155,5	2374
TKDIMSA040F1	40	32	10	86	184	131	143	G1/4"	155,5	2658

TKDIM/CP SA - Valvola a sfera a 3 vie DUAL BLOCK® a comando pneumatico DN 10:50

Codice	d	DN	PN	E	H	H	Z	R _a	E ₁	g
TKDIMSA050F1	50	40	10	98	219	148	172	G1/4"	155,5	2870
TKDIMSA063F1	63	50	10	122	267	179	212	G1/4"	210	5149