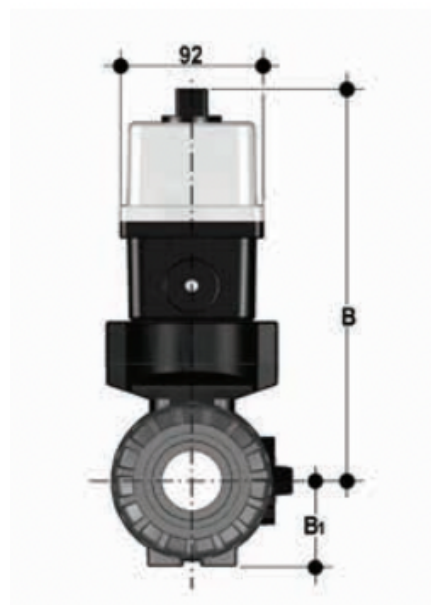
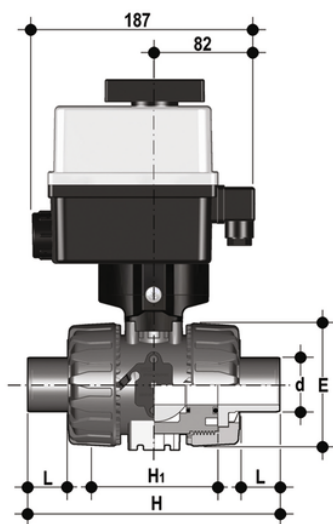


VKRDF/CE 90-240 V AC 4-20 mA - Valvola di regolazione a sfera a 2 vie DUAL BLOCK® a comando elettrico DN 10:50

Valvola a sfera di regolazione DUAL BLOCK® con attacchi maschio per saldatura di tasca, serie metrica con attuatore elettrico modulante multivolt 90-240 V AC 50-60 Hz.



Codice	d	DN	B	B ₁	PN	E	H	H	L	g
VKRDFEM020FOE	20	15	205	29	16	54	124	65	16	1825
VKRDFEM025FOE	25	20	216	34,5	16	65	144	70	18	1963
VKRDFEM032FOE	32	25	221	39	16	73	154	78	20	2123
VKRDFEM040FOE	40	32	238	46	16	86	174	88	22	2491
VKRDFEM050FOE	50	40	244	52	16	98	194	93	23	2826
VKRDFEM063FOE	63	50	261	62	*10	122	224	111	29	3611