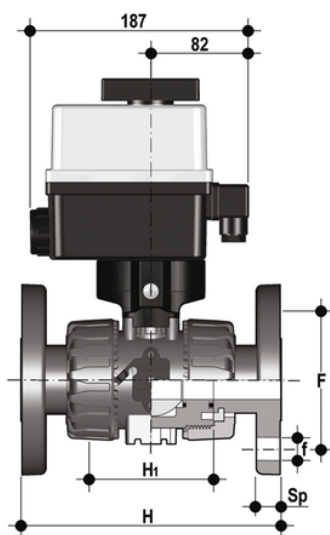


VKROM/CE 90-240 V AC 4-20 mA

- Valvola di regolazione a sfera a 2 vie DUAL BLOCK® a comando elettrico DN 10:50

Valvola a sfera DUAL BLOCK® con flange fisse foratura EN/ISO/DIN PN10/16. Scartamento secondo EN 558-1. Attuatore elettrico modulante multivolt 90-240 V AC 50-60 Hz.



EPDM

| Codice | d | DN | B | B ₁ | PN | H | H | F | f | U | Sp | g |
|---------------|----|----|-----|----------------|----|-----|-----|-----|----|---|----|------|
| VKROMEM020E0E | 20 | 15 | 205 | 29 | 10 | 130 | 65 | 65 | 14 | 4 | 11 | 1715 |
| VKROMEM025E0E | 25 | 20 | 216 | 34,5 | 10 | 150 | 70 | 75 | 14 | 4 | 14 | 1791 |
| VKROMEM032E0E | 32 | 25 | 221 | 39 | 10 | 160 | 78 | 85 | 14 | 4 | 14 | 1871 |
| VKROMEM040E0E | 40 | 32 | 238 | 46 | 10 | 180 | 88 | 100 | 18 | 4 | 14 | 2156 |
| VKROMEM050E0E | 50 | 40 | 244 | 52 | 10 | 200 | 93 | 110 | 18 | 4 | 16 | 2358 |
| VKROMEM063E0E | 63 | 50 | 261 | 62 | 10 | 230 | 111 | 125 | 18 | 4 | 16 | 2807 |

FKM

| Codice | d | DN | B | B ₁ | PN | H | H | F | f | U | Sp | g |
|---------------|----|----|-----|----------------|----|-----|-----|-----|----|---|----|------|
| VKROMEM020F0E | 20 | 15 | 205 | 29 | 10 | 130 | 65 | 65 | 14 | 4 | 11 | 1715 |
| VKROMEM025F0E | 25 | 20 | 216 | 34,5 | 10 | 150 | 70 | 75 | 14 | 4 | 14 | 1791 |
| VKROMEM032F0E | 32 | 25 | 221 | 39 | 10 | 160 | 78 | 85 | 14 | 4 | 14 | 1871 |
| VKROMEM040F0E | 40 | 32 | 238 | 46 | 10 | 180 | 88 | 100 | 18 | 4 | 14 | 2156 |
| VKROMEM050F0E | 50 | 40 | 244 | 52 | 10 | 200 | 93 | 110 | 18 | 4 | 16 | 2358 |
| VKROMEM063F0E | 63 | 50 | 261 | 62 | 10 | 230 | 111 | 125 | 18 | 4 | 16 | 2807 |