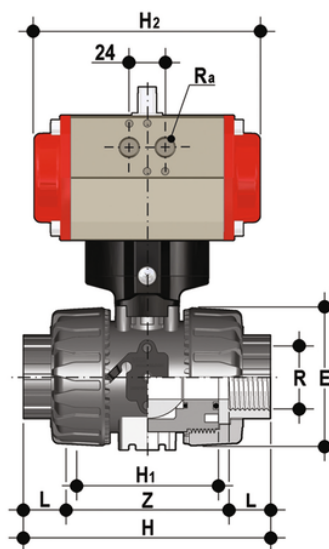


# VKDFM/CP NO – Valvola a sfera DUAL BLOCK® a comando pneumatico DN 10:50

Valvola a sfera DUAL BLOCK® con attacchi femmina, filettatura cilindrica gas con attuatore pneumatico, funzione Normalmente Aperta.



## EPDM

Codice	R	DN	PN	E	H	H	L	Z	H <sub>2</sub>	R <sub>a</sub>	g
VKDFMNO012E	1/2"	15	10	54	110	65	15	80	160	G1/8"	1145
VKDFMNO034E	3/4"	20	10	65	116	70	16	83	138	G1/8"	1471
VKDFMNO100E	1"	25	10	73	134	78	19	96	138	G1/8"	1551
VKDFMNO114E	1" 1/4	32	10	86	153	88	21	110	155,5	G1/4"	2456
VKDFMNO112E	1" 1/2	40	10	98	156	93	21	113	155,5	G1/4"	2658
VKDFMNO200E	2"	50	10	122	186	111	26	135	155,5	G1/4"	3107

## FKM

Codice	R	DN	PN	E	H	H	L	Z	H <sub>2</sub>	R <sub>a</sub>	g
VKDFMNO012F	1/2"	15	10	54	110	65	15	80	160	G1/8"	1145
VKDFMNO034F	3/4"	20	10	65	116	70	16	83	138	G1/8"	1471
VKDFMNO100F	1"	25	10	73	134	78	19	96	138	G1/8"	1551
VKDFMNO114F	1" 1/4	32	10	86	153	88	21	110	155,5	G1/4"	2456
VKDFMNO112F	1" 1/2	40	10	98	156	93	21	113	155,5	G1/4"	2658
VKDFMNO200F	2"	50	10	122	186	111	26	135	155,5	G1/4"	3107