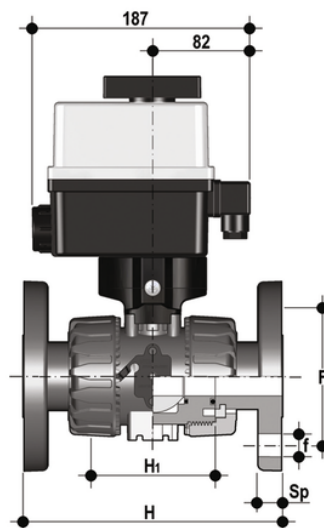


VKDOAF/CE 90-240 V AC - Valvola a sfera a 2 vie DUAL BLOCK® a comando elettrico DN 10:50

Valvola a sfera DUAL BLOCK® con flange fisse foratura ANSI B16.5 cl.150#FF con attuatore elettrico multivolt 90-240 V AC 50-60 Hz.



Codice	d	DN	PN	H	H	F	f	U	Sp	g
VKDOAFEM012F	1/2"	15	16	143	65	60,3	15,9	4	11	1825
VKDOAFEM034F	3/4"	20	16	172	70	69,9	15,9	4	14	1963
VKDOAFEM100F	1"	25	16	187	78	79,4	15,9	4	14	2123
VKDOAFEM112F	1" 1/2	40	16	212	93	98,4	15,9	4	16	2826
VKDOAFEM114F	1" 1/4	32	16	190	88	88,9	15,9	4	14	2491
VKDOAFEM200F	2"	50	*10	234	111	120,7	19,1	4	16	3611