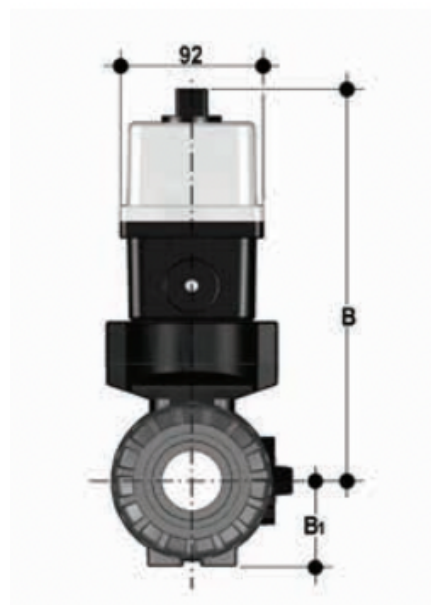
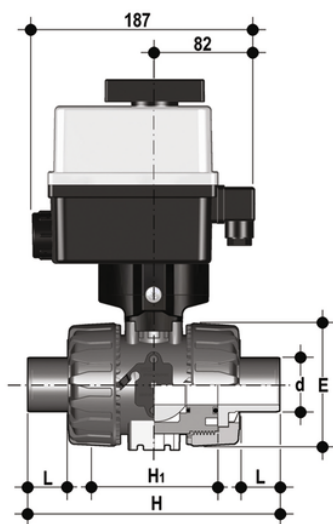


# VKRBF/CE 90-240 V AC 4-20 mA - Valvola di regolazione a sfera a 2 vie DUAL BLOCK® a comando elettrico DN 10:50

Valvola a sfera di regolazione DUAL BLOCK® con attacchi maschio in PVDF a codolo lungo per saldatura di testa/IR (CVDF) con attuatore elettrico modulante multivolt 90-240 V AC 50-60 Hz.



Codice	d	DN	B	B <sub>1</sub>	PN	E	H	H	L	Z	g
VKRBFEM020FOE	20	15	205	29	16	54	171	65	41	89	1825
VKRBFEM025FOE	25	20	216	34,5	16	65	204	70	52	100	1963
VKRBFEM032FOE	32	25	221	39	16	73	220	78	55	110	2123
VKRBFEM040FOE	40	32	238	46	16	86	238	88	56	126	2491
VKRBFEM050FOE	50	40	244	52	16	98	254	93	58	138	2826
VKRBFEM063FOE	63	50	261	62	*10	122	286	111	66	154	3611