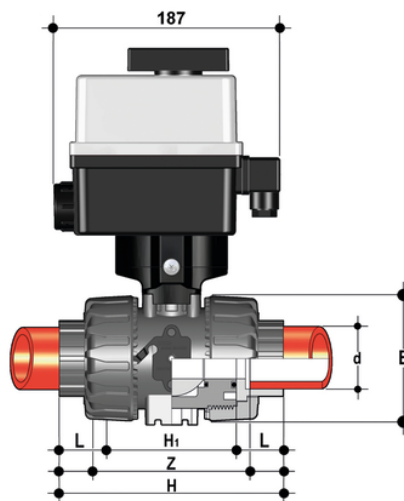


VKDIM/CE 90-240 V AC - Valvola a sfera a 2 vie DUAL BLOCK® a comando elettrico DN 10:50

Valvola a sfera DUAL BLOCK® con attacchi femmina per saldatura di tasca, serie metrica con attuatore elettrico multivolt 90-240 V AC 50-60 Hz.



EPDM

Codice	d	DN	PN	E	H	H	L	Z	g
VKDIMEM016E	16	10	10	54	103	65	14	75	1720
VKDIMEM020E	20	15	10	54	103	65	16	71	1715
VKDIMEM025E	25	20	10	65	115	70	19	77	1791
VKDIMEM032E	32	25	10	73	128	78	22	84	1871
VKDIMEM040E	40	32	10	86	146	88	26	94	2156
VKDIMEM050E	50	40	10	98	164	93	31	102	2358
VKDIMEM063E	63	50	10	122	199	111	38	123	2807

FKM

Codice	d	DN	PN	E	H	H	L	Z	g
VKDIMEM016F	16	10	10	54	103	65	14	75	1720
VKDIMEM020F	20	15	10	54	103	65	16	71	1715
VKDIMEM025F	25	20	10	65	115	70	19	77	1791
VKDIMEM032F	32	25	10	73	128	78	22	84	1871
VKDIMEM040F	40	32	10	86	146	88	26	94	2156
VKDIMEM050F	50	40	10	98	164	93	31	102	2358



VKDIM/CE 90-240 V AC - Valvola a sfera a 2 vie DUAL BLOCK® a comando elettrico DN 10:50

Codice	d	DN	PN	E	H	H	L	Z	g
VKDIMEM063F	63	50	10	122	199	111	38	123	2807