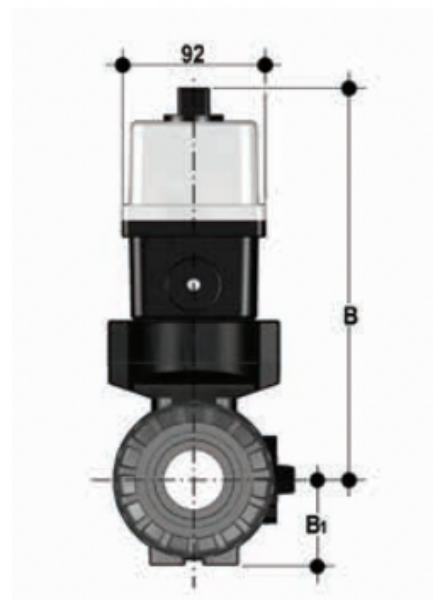
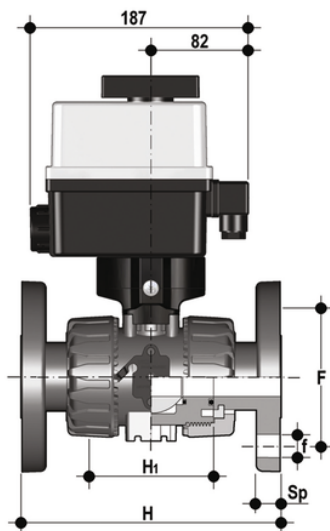


# VKROM/CE 24 V AC/DC 4-20 mA - Valvola di regolazione a sfera a 2 vie DUAL BLOCK® a comando elettrico DN 10:50

Valvola a sfera DUAL BLOCK® con flange fisse foratura EN/ISO/DIN PN10/16. Scartamento secondo EN 558-1. Attuatore elettrico 24 V AC/DC.



## EPDM

Codice	d	DN	B	B <sub>1</sub>	PN	H	H	F	f	U	Sp	g
VKROMEL020EOE	20	15	205	29	10	130	65	65	14	4	11	1715
VKROMEL025EOE	25	20	216	34,5	10	150	70	75	14	4	14	1791
VKROMEL032EOE	32	25	221	39	10	160	78	85	14	4	14	1871
VKROMEL040EOE	40	32	238	46	10	180	88	100	18	4	14	2156
VKROMEL050EOE	50	40	244	52	10	200	93	110	18	4	16	2358
VKROMEL063EOE	63	50	261	62	10	230	111	125	18	4	16	2807

## FKM

Codice	d	DN	B	B <sub>1</sub>	PN	H	H	F	f	U	Sp	g
VKROMEL020FOE	20	15	205	29	10	130	65	65	14	4	11	1715
VKROMEL025FOE	25	20	216	34,5	10	150	70	75	14	4	14	1791
VKROMEL032FOE	32	25	221	39	10	160	78	85	14	4	14	1871
VKROMEL040FOE	40	32	238	46	10	180	88	100	18	4	14	2156
VKROMEL050FOE	50	40	244	52	10	200	93	110	18	4	16	2358
VKROMEL063FOE	63	50	261	62	10	230	111	125	18	4	16	2807