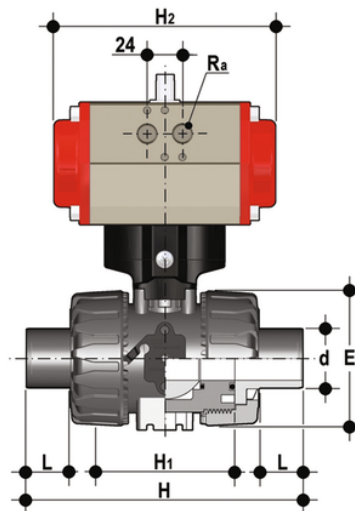


# VKDDM/CP DA – Valvola a sfera DUAL BLOCK® a comando pneumatico DN 10:50

Valvola a sfera DUAL BLOCK® con attacchi maschio per saldatura di tasca, serie metrica con attuatore pneumatico, funzione Doppio Effetto.



## EPDM

Codice	d	DN	PN	E	H	H	L	H <sub>2</sub>	R <sub>a</sub>	g
VKDDMDA020E	20	15	10	54	124	65	16	160	G1/8"	1085
VKDDMDA025E	25	20	10	65	144	70	18	138	G1/8"	1361
VKDDMDA032E	32	25	10	73	154	78	20	138	G1/8"	1441
VKDDMDA040E	40	32	10	86	174	88	22	155,5	G1/4"	2256
VKDDMDA050E	50	40	10	98	194	93	23	155,5	G1/4"	2458
VKDDMDA063E	63	50	10	122	224	111	29	155,5	G1/4"	2907

## FKM

Codice	d	DN	PN	E	H	H	L	H <sub>2</sub>	R <sub>a</sub>	g
VKDDMDA020F	20	15	10	54	124	65	16	160	G1/8"	1085
VKDDMDA025F	25	20	10	65	144	70	18	138	G1/8"	1361
VKDDMDA032F	32	25	10	73	154	78	20	138	G1/8"	1441
VKDDMDA040F	40	32	10	86	174	88	22	155,5	G1/4"	2256
VKDDMDA050F	50	40	10	98	194	93	23	155,5	G1/4"	2458
VKDDMDA063F	63	50	10	122	224	111	29	155,5	G1/4"	2907