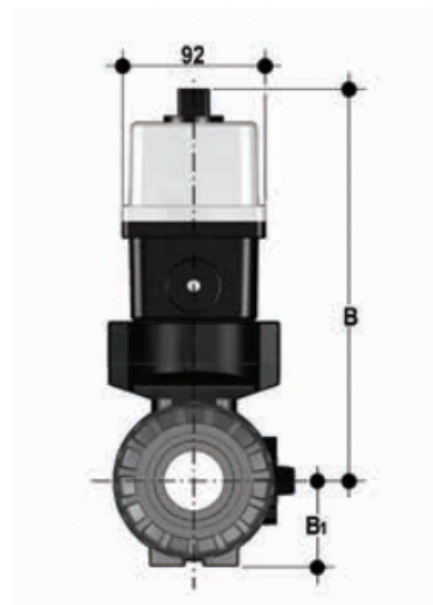
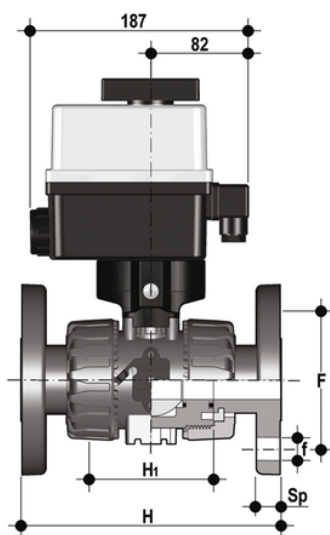


# VKROF/CE 90-240 V AC 4-20 mA

## - Valvola di regolazione a sfera a 2 vie DUAL BLOCK® a comando elettrico DN 10:50

Valvola a sfera DUAL BLOCK® con flange fisse foratura EN/ISO/DIN PN10/16. Scartamento secondo EN 558-1. Attuatore elettrico modulante multivolt 90-240 V AC 50-60 Hz.



Codice	d	DN	B	B <sub>1</sub>	PN	H	H	F	f	U	Sp	g
VKROFEM020FOE	20	15	205	29	16	130	65	65	14	4	11	1825
VKROFEM025FOE	25	20	216	34,5	16	150	70	75	14	4	14	1963
VKROFEM032FOE	32	25	221	39	16	160	78	85	14	4	14	2123
VKROFEM040FOE	40	32	238	46	16	180	88	100	18	4	14	2491
VKROFEM050FOE	50	40	244	52	16	200	93	110	18	4	16	2826
VKROFEM063FOE	63	50	261	62	*10	230	111	125	18	4	16	3611