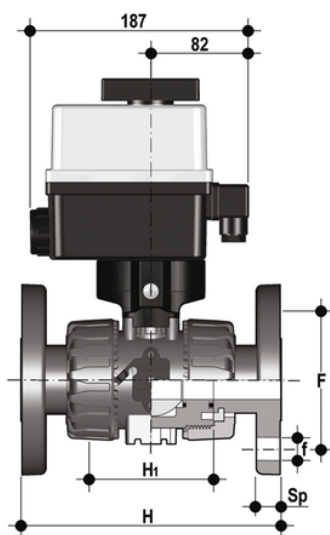


VKROAM/CE 90-240 V AC 4-20 mA - Valvola di regolazione a sfera a 2 vie DUAL BLOCK® a comando elettrico DN 10:50

Valvola a sfera di regolazione DUAL BLOCK® con flange fisse foratura ANSI B16.5 cl.150#FF con attuatore elettrico modulante multivolt 24 V AC/DC, 12 V DC.



EPDM

Codice	d	DN	B	B ₁	PN	H	H	F	f	U	Sp	g
VKROAMEM012E0E	1/2"	15	205	29	10	143	65	60,3	15,9	4	11	1715
VKROAMEM034E0E	3/4"	20	216	34,5	10	172	70	69,9	15,9	4	14	1791
VKROAMEM100E0E	1"	25	221	39	10	187	78	79,4	15,9	4	14	1871
VKROAMEM114E0E	1" 1/4	32	238	46	10	190	88	88,9	15,9	4	14	2156
VKROAMEM112E0E	1" 1/2	40	244	52	10	212	93	98,4	15,9	4	16	2358
VKROAMEM200E0E	2"	50	261	62	10	234	111	120,7	19,1	4	16	2807

FKM

Codice	d	DN	B	B ₁	PN	H	H	F	f	U	Sp	g
VKROAMEM012F0E	1/2"	15	205	29	10	143	65	60,3	15,9	4	11	1715
VKROAMEM034F0E	3/4"	20	216	34,5	10	172	70	69,9	15,9	4	14	1791
VKROAMEM100F0E	1"	25	221	39	10	187	78	79,4	15,9	4	14	1871
VKROAMEM112F0E	1" 1/2	40	244	52	10	212	93	98,4	15,9	4	16	2358
VKROAMEM114F0E	1" 1/4	32	238	46	10	190	88	88,9	15,9	4	14	2156
VKROAMEM200F0E	2"	50	261	62	10	234	111	120,7	19,7	4	16	2807