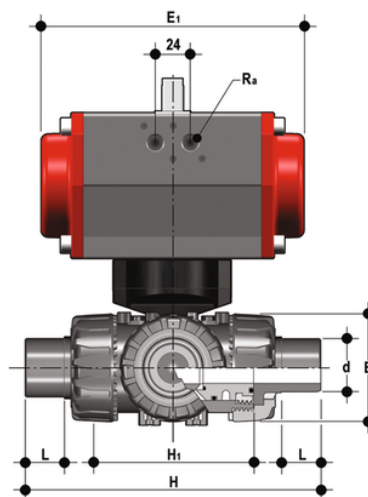
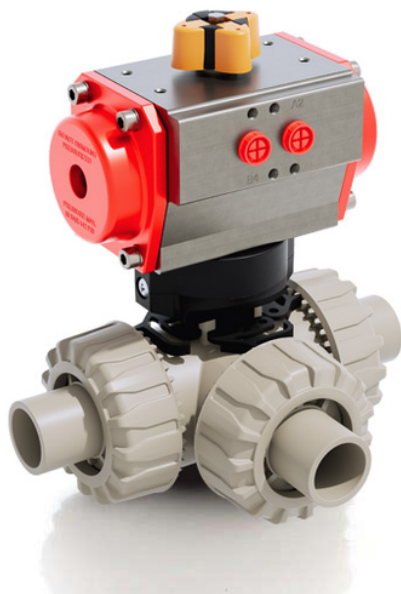


# TKDDM/CP DA - Valvola a sfera a 3 vie DUAL BLOCK® a comando pneumatico DN 10:50

Valvola a sfera a 3 vie DUAL BLOCK® con attacchi maschio per saldatura di tasca con attuatore pneumatico, funzione Doppio Effetto. Sfera a "T", configurazione 1.



## EPDM

Codice	d	DN	PN	E	H	H	L	R <sub>a</sub>	E <sub>1</sub>	g
TKDDMDA020E1	20	15	10	54	140	80	16	G1/8"	138	1828
TKDDMDA025E1	25	20	10	65	175	100	18	G1/8"	155,5	1986
TKDDMDA032E1	32	25	10	73	188	110	20	G1/8"	155,5	2174
TKDDMDA040E1	40	32	10	86	220	131	22	G1/4"	155,5	2458
TKDDMDA050E1	50	40	10	98	251	148	23	G1/4"	155,5	2670
TKDDMDA063E1	63	50	10	122	294	179	29	G1/4"	155,5	4679

## FKM

Codice	d	DN	PN	E	H	H	L	R <sub>a</sub>	E <sub>1</sub>	g
TKDDMDA020F1	20	15	10	54	140	80	16	G1/8"	138	1828
TKDDMDA025F1	25	20	10	65	175	100	18	G1/8"	155,5	1986
TKDDMDA032F1	32	25	10	73	188	110	20	G1/8"	155,5	2174
TKDDMDA040F1	40	32	10	86	220	131	22	G1/4"	155,5	2458
TKDDMDA050F1	50	40	10	98	251	148	23	G1/4"	155,5	2670
TKDDMDA063F1	63	50	10	122	294	179	29	G1/4"	155,5	4679