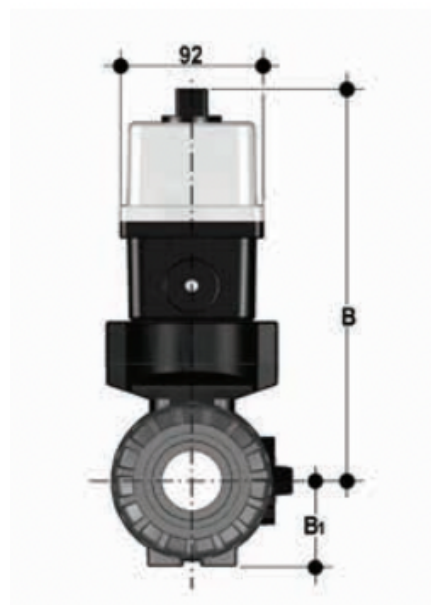
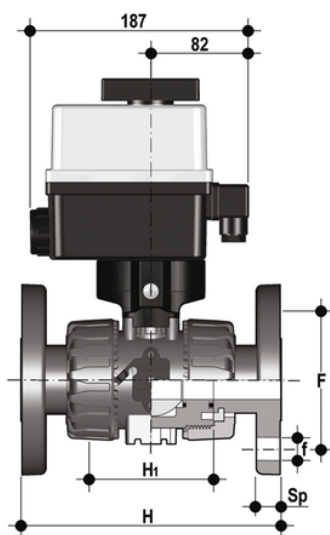


# VKROAF/CE 90-240 V AC 4-20 mA

## - Valvola di regolazione a sfera a 2 vie DUAL BLOCK® a comando elettrico DN 10:50

Valvola a sfera di regolazione DUAL BLOCK® con flange fisse foratura ANSI B16.5 cl.150#FF con attuatore elettrico modulante multivolt 24 V AC/DC, 12 V DC.



Codice	d	DN	B	B <sub>1</sub>	PN	H	H	F	f	U	Sp	g
VKROAFEM012FOE	1/2"	15	205	29	16	143	65	60,3	15,9	4	11	1825
VKROAFEM034FOE	3/4"	20	216	34,5	16	172	70	69,9	15,9	4	14	1963
VKROAFEM100FOE	1"	25	221	39	16	187	78	79,4	15,9	4	14	2123
VKROAFEM112FOE	1" 1/2	40	244	52	16	212	93	98,4	15,9	4	16	2826
VKROAFEM114FOE	1" 1/4	32	238	46	16	190	88	88,9	15,9	4	14	2491
VKROAFEM200FOE	2"	50	261	62	*10	234	111	120,7	19,1	4	16	3611