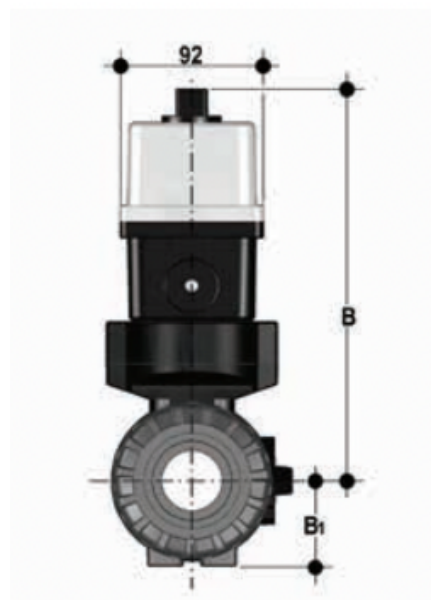
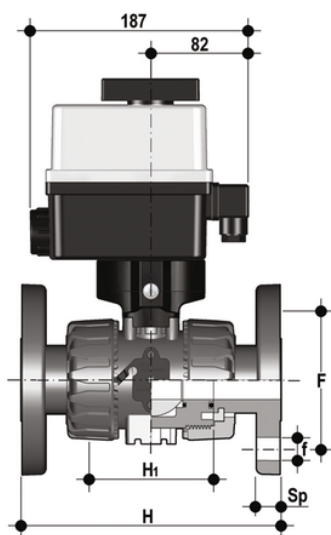


# VKROAM/CE 24 V AC/DC 4-20 mA

## - Valvola di regolazione a sfera a 2 vie DUAL BLOCK® a comando elettrico DN 10:50

Valvola a sfera di regolazione DUAL BLOCK® con flange fisse foratura ANSI B16.5 cl.150#FF con attuatore elettrico modulante 24 V AC/DC, 12 V DC.



### EPDM

Codice	d	DN	B	B <sub>1</sub>	PN	H	H	F	f	U	Sp	g
VKROAMEL012E0E	1/2"	15	205	29	10	143	65	60,3	15,9	4	11	1715
VKROAMEL034E0E	3/4"	20	216	34,5	10	172	70	69,9	15,9	4	14	1791
VKROAMEL100E0E	1"	25	221	39	10	187	78	79,4	15,9	4	14	1871
VKROAMEL114E0E	1" 1/4	32	238	46	10	190	88	88,9	15,9	4	14	2156
VKROAMEL112E0E	1" 1/2	40	244	52	10	212	93	98,4	15,9	4	16	2358
VKROAMEL200E0E	2"	50	261	62	10	234	111	120,7	19,1	4	16	2807

### FKM

Codice	d	DN	B	B <sub>1</sub>	PN	H	H	F	f	U	Sp	g
VKROAMEL012F0E	1/2"	15	205	29	10	143	65	60,3	15,9	4	11	1715
VKROAMEL034F0E	3/4"	20	216	34,5	10	172	70	69,9	15,9	4	14	1791
VKROAMEL100F0E	1"	25	221	39	10	187	78	79,4	15,9	4	14	1871
VKROAMEL112F0E	1" 1/2	40	244	52	10	212	93	98,4	15,9	4	16	2358
VKROAMEL114F0E	1" 1/4	32	238	46	10	190	88	88,9	15,9	4	14	2156
VKROAMEL200F0E	2"	50	261	62	10	234	111	120,7	19,1	4	16	2807