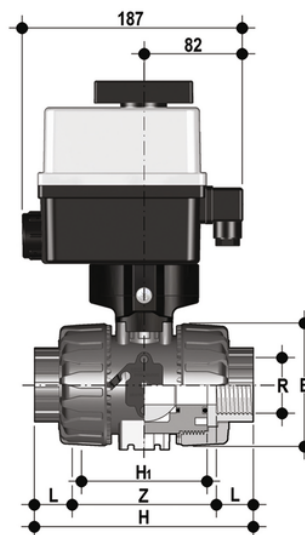


# VKDFM/CE 90-240 V AC - Valvola a sfera a 2 vie DUAL BLOCK® a comando elettrico DN 10:50

Valvola a sfera DUAL BLOCK® con attacchi femmina, filettatura cilindrica gas con attuatore elettrico multivolt 90-240 V AC 50-60 Hz.



## EPDM

Codice	R	DN	PN	E	H	H	L	Z	g
VKDFMEM012E	1/2"	15	10	54	110	65	15	80	1715
VKDFMEM034E	3/4"	20	10	65	116	70	16	83	1791
VKDFMEM100E	1"	25	10	73	134	78	19	96	1871
VKDFMEM114E	1" 1/4	32	10	86	153	88	21	110	2156
VKDFMEM112E	1" 1/2	40	10	98	156	93	21	113	2358
VKDFMEM200E	2"	50	10	122	186	111	26	135	2807

## FKM

Codice	R	DN	PN	E	H	H	L	Z	g
VKDFMEM012F	1/2"	15	10	54	110	65	15	80	1715
VKDFMEM034F	3/4"	20	10	65	116	70	16	83	1791
VKDFMEM100F	1"	25	10	73	134	78	19	96	1871
VKDFMEM114F	1" 1/4	32	10	86	153	88	21	110	2156
VKDFMEM112F	1" 1/2	40	10	98	156	93	21	113	2358
VKDFMEM200F	2"	50	10	122	186	111	26	135	2807