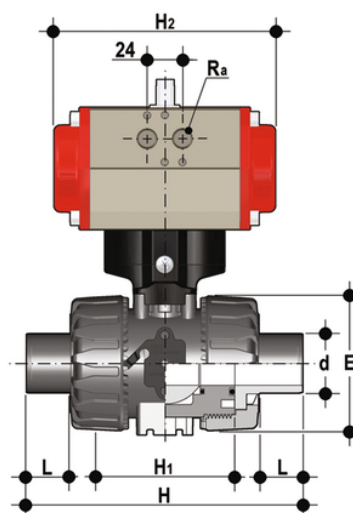
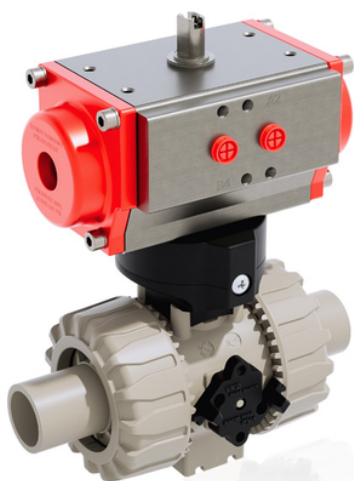


# VKDDM/CP NO – Valvola a sfera DUAL BLOCK® a comando pneumatico DN 10:50

Valvola a sfera DUAL BLOCK® con attacchi maschio per saldatura di tasca, serie metrica con attuatore pneumatico, funzione Normalmente Aperta.



## EPDM

Codice	d	DN	PN	E	H	H	L	H <sub>2</sub>	R <sub>a</sub>	g
VKDDMNO020E	20	15	10	54	124	65	16	160	G1/8"	1145
VKDDMNO025E	25	20	10	65	144	70	18	138	G1/8"	1471
VKDDMNO032E	32	25	10	73	154	78	20	138	G1/8"	1551
VKDDMNO040E	40	32	10	86	174	88	22	155,5	G1/4"	2456
VKDDMNO050E	50	40	10	98	194	93	23	155,5	G1/4"	2658
VKDDMNO063E	63	50	10	122	224	111	29	155,5	G1/4"	3107

## FKM

Codice	d	DN	PN	E	H	H	L	H <sub>2</sub>	R <sub>a</sub>	g
VKDDMNO020F	20	15	10	54	124	65	16	160	G1/8"	1145
VKDDMNO025F	25	20	10	65	144	70	18	138	G1/8"	1471
VKDDMNO032F	32	25	10	73	154	78	20	138	G1/8"	1551
VKDDMNO040F	40	32	10	86	174	88	22	155,5	G1/4"	2456
VKDDMNO050F	50	40	10	98	194	93	23	155,5	G1/4"	2658
VKDDMNO063F	63	50	10	122	224	111	29	155,5	G1/4"	3107