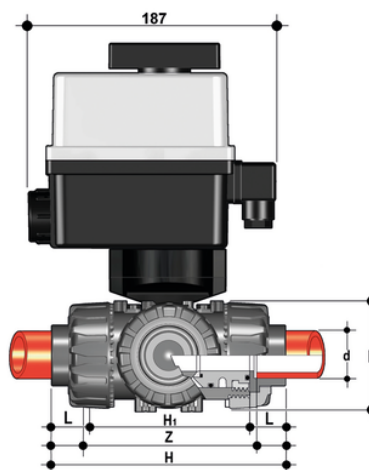


# TKDIM/CE 90-240 V AC - Valvola a sfera a 3 vie DUAL BLOCK® a comando elettrico DN 10:50

Valvola a sfera a 3 vie DUAL BLOCK® con attacchi femmina per saldatura di tasca con attuatore elettrico multivolt 90-240 V AC 50-60 Hz sfera a "T", configurazione 1.



## EPDM

Codice	d	DN	PN	E	H	H	L	Z	g
TKDIMEM016E1	16	10	10	54	118	80	14	89,5	1728
TKDIMEM020E1	20	15	10	54	118	80	15	88	1728
TKDIMEM025E1	25	20	10	65	145	100	16,5	112	1876
TKDIMEM032E1	32	25	10	73	160	110	19	122	2014
TKDIMEM040E1	40	32	10	86	188,5	131	23	142,5	2425
TKDIMEM050E1	50	40	10	98	219	148	23,5	172	2652
TKDIMEM063E1	63	50	10	122	266,5	179	27,7	211,15	3357

## FKM

Codice	d	DN	PN	E	H	H	L	Z	g
TKDIMEM016F1	16	10	10	54	118	80	14	89,5	1728
TKDIMEM020F1	20	15	10	54	118	80	15	88	1728
TKDIMEM025F1	25	20	10	65	145	100	16,5	112	1876
TKDIMEM032F1	32	25	10	73	160	110	19	122	2014
TKDIMEM040F1	40	32	10	86	188,5	131	23	142,5	2425
TKDIMEM050F1	50	40	10	98	219	148	23,5	172	2652



# TKDIM/CE 90-240 V AC - Valvola a sfera a 3 vie DUAL BLOCK® a comando elettrico DN 10:50

Codice	d	DN	PN	E	H	H	L	Z	g
TKDIMEM063F1	63	50	10	122	266,5	179	27,7	211,15	3357