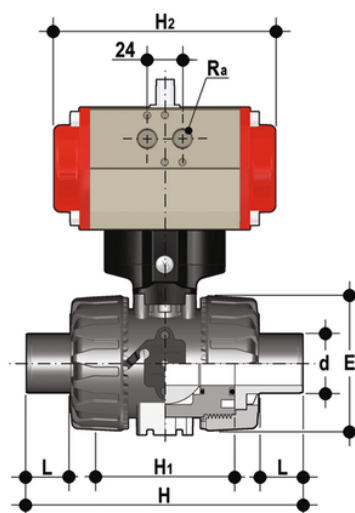
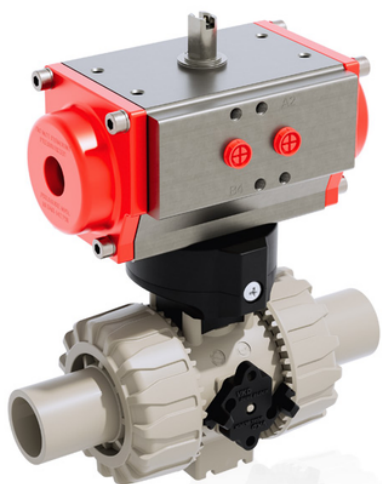


# VKDBM/CP DA – Valvola a sfera DUAL BLOCK® a comando pneumatico DN 10:50

Valvola a sfera DUAL BLOCK® con attacchi maschio a codolo lungo in PP-H SDR21 per saldatura di testa (CVDM) con attuatore pneumatico, funzione Doppio Effetto.



## EPDM

Codice	d	DN	PN	E	H	H	L	Z	H <sub>2</sub>	R <sub>a</sub>	g
VKDBMDA020E	20	15	10	54	175	65	41	73	160	G1/8"	1085
VKDBMDA025E	25	20	10	65	210	70	52	82	138	G1/8"	1361
VKDBMDA032E	32	25	10	73	226	78	55	90	138	G1/8"	1441
VKDBMDA040E	40	32	10	86	243	88	56	100	155,5	G1/4"	2256
VKDBMDA050E	50	40	10	98	261	93	58	117	155,5	G1/4"	2458
VKDBMDA063E	63	50	10	122	293	111	66	144	155,5	G1/4"	2907

## FKM

Codice	R	DN	PN	E	H	H	L	Z	H <sub>2</sub>	R <sub>a</sub>
VKDBMDA020F	20	15	10	54	175	65	41	73	160	G1/8"
VKDBMDA025F	25	20	10	65	210	70	52	82	138	G1/8"
VKDBMDA032F	32	25	10	73	226	78	55	90	138	G1/8"
VKDBMDA040F	40	32	10	86	243	88	56	100	155,5	G1/4"
VKDBMDA050F	50	40	10	98	261	93	58	117	155,5	G1/4"
VKDBMDA063F	63	50	10	122	293	111	66	144	155,5	G1/4"