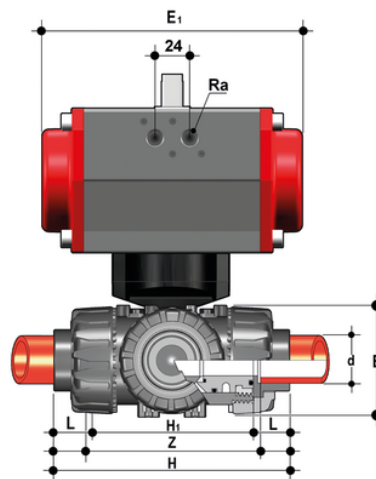


LKDIM/CP DA - Valvola a sfera a 3 vie DUAL BLOCK® a comando pneumatico DN 10:50

Valvola a sfera a 3 vie DUAL BLOCK® con attacchi femmina per saldatura di tasca con attuatore pneumatico, funzione Doppio Effetto sfera "L".



EPDM

Codice	d	DN	PN	E	H	H	Z	R _a	E ₁	g
LKDIMDA016E1	16	10	10	54	118	80	90	G1/8"	138	1298
LKDIMDA020E1	20	15	10	54	117	80	88	G1/8"	138	1828
LKDIMDA025E1	25	20	10	65	144	100	112	G1/4"	155,5	1986
LKDIMDA032E1	32	25	10	73	158	110	122	G1/4"	155,5	2174
LKDIMDA040E1	40	32	10	86	184	131	143	G1/4"	155,5	2458
LKDIMDA050E1	50	40	10	98	219	148	172	G1/4"	155,5	2670
LKDIMDA063E1	63	50	10	122	267	179	212	G1/4"	155,5	4679

FKM

Codice	d	DN	PN	E	H	H	Z	R _a	E ₁	g
LKDIMDA016F1	16	10	10	54	118	80	90	G1/8"	138	1298
LKDIMDA020F1	20	15	10	54	117	80	88	G1/8"	138	1828
LKDIMDA025F1	25	20	10	65	144	100	112	G1/4"	155,5	1986
LKDIMDA032F1	32	25	10	73	158	110	122	G1/4"	155,5	2174
LKDIMDA040F1	40	32	10	86	184	131	143	G1/4"	155,5	2458

LKDIM/CP DA – Valvola a sfera a 3 vie DUAL BLOCK® a comando pneumatico DN 10:50

Codice	d	DN	PN	E	H	H	Z	R _a	E ₁	g
LKDIMDA050F1	50	40	10	98	219	148	172	G1/4"	155,5	2670
LKDIMDA063F1	63	50	10	122	267	179	212	G1/4"	155,5	4679