

VKDBF/CP DA – Valvola a sfera DUAL BLOCK® a comando pneumatico DN 10:50

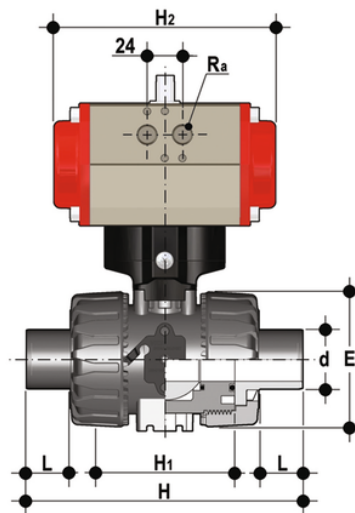
Valvola a sfera DUAL BLOCK® con attacchi maschio a codolo lungo in PVDF SDR21 per saldatura di testa (CVDF) con attuatore pneumatico, funzione Doppio Effetto.

FIP ha sviluppato una valvola a sfera di tipo VKD DUAL BLOCK® per introdurre un elevato standard di riferimento delle valvole termoplastiche. VKD è una valvola a sfera bighiera a smontaggio radiale che risponde alla più severa esigenze richieste nelle applicazioni industriali.

Oltre alla versione a comando manuale, la VKD è disponibile anche in configurazione con comando elettrico VKD/CE o con comando pneumatico VKD/CP. Gli attuatori vengono saldamente collegati alla valvola grazie allo speciale modulo Power Quick realizzato da FIP e prodotto interamente in tecnopolimero PP-GR. Le VKD/CE e le VKD/CP sono realizzate utilizzando attuatori conformi alle vigenti normative e selezionati da FIP in base ai propri requisiti di qualità ed affidabilità. L'efficienza di queste valvole, collaudate secondo gli standard qualitativi dell'azienda, è garantita dalla competenza e dal know-how che FIP dedica alla realizzazione dei propri prodotti.

- Attuatore elettrico realizzato su specifiche FIP; con gusci in materiale plastico e comando manuale di emergenza di serie. Disponibile nelle tensioni da 12 a 240V
- Attuatore pneumatico tipo rack & pinion realizzato su specifiche FIP; interamente protetto contro la corrosione da agenti atmosferici disponibile in versione a doppio effetto (DA) o semplice effetto normalmente chiuso (NC) o normalmente aperto (NO)
- Stelo di manovra ad elevata finitura superficiale con doppio o-ring di tenuta. Il sistema di connessione a doppia chiavetta, garantisce una robusta ed affidabile trasmissione della coppia dell'attuatore alla sfera
- Modulo **PowerQuick** per attuazione pneumatica o elettrica costruito interamente in tecnopolimero di elevata robustezza e semplicità di installazione
- Sistema di bloccaggio delle ghiera brevettato **DUAL BLOCK®** che assicura la tenuta del serraggio delle ghiera anche in caso di condizioni gravose come in presenza di vibrazioni o di dilatazioni termiche
- Base di fissaggio integrato nel corpo valvola con inserti filettati in acciaio inossidabile per ancorare saldamente la valvola ad un supporto
- Sistema di giunzione per incollaggio (solo PVC-U e PVC-C), per saldatura (solo PP-H e PVDF), per filettatura e per flangiatura
- Sistema di supporto della sfera brevettato **SEAT STOP®**, che consente di effettuare una micro-registrazione delle tenute e di minimizzare l'effetto delle spinte assiali
- Facile smontaggio radiale dall'impianto e conseguente rapida sostituzione degli O-Ring e delle guarnizioni della sfera senza l'impiego di alcun attrezzo
- **Corpo valvola a smontaggio radiale** (True union) realizzato per stampaggio ad iniezione in PVC-U, PVC-C, PP-H o PVDF dotato di foratura integrata per l'attuazione. Requisiti di prova in accordo ISO 9393
- Possibilità di smontaggio delle tubazioni a valle con la valvola in posizione di chiusura
- **Sfera a passaggio totale** di tipo flottante ad alta finitura superficiale
- **Supporto integrato** nel corpo per il fissaggio della valvola
- La regolazione del supporto della sfera può essere effettuata tramite il **kit di regolazione Easytorque**

VKDBF/CP DA - Valvola a sfera DUAL BLOCK® a comando pneumatico DN 10:50



Codice	d	DN	PN	E	H	H	L	H ₂	R _a	g
VKDBFDA020F	20	15	16	54	171	65	41	160	G1/8"	1195
VKDBFDA025F	25	20	16	65	204	70	52	138	G1/8"	1533
VKDBFDA032F	32	25	16	73	220	78	55	138	G1/8"	1693
VKDBFDA040F	40	32	16	86	238	88	56	155,5	G1/4"	2591
VKDBFDA050F	50	40	16	98	254	93	58	155,5	G1/4"	2926
VKDBFDA063F	63	50	16	122	286	111	66	155,5	G1/4"	3711