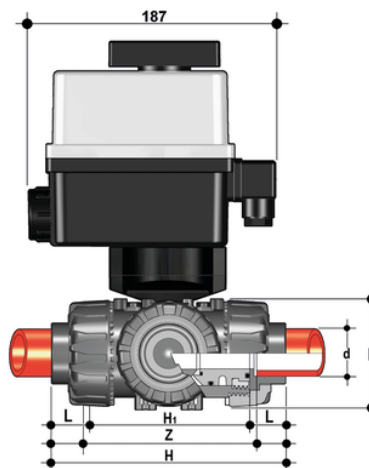


TKDIM/CE 24 V AC/DC - Valvola a sfera a 3 vie DUAL BLOCK® a comando elettrico DN 10:50

Valvola a sfera a 3 vie DUAL BLOCK® con attacchi femmina per saldatura di tasca con attuatore elettrico 24 V AC/DC sfera a "T", configurazione 1.



EPDM

Codice	d	DN	PN	E	H	H	L	Z	g
TKDIMEL016E1	16	10	10	54	118	80	14	89,5	1728
TKDIMEL020E1	20	15	10	54	118	80	15	88	1728
TKDIMEL025E1	25	20	10	65	145	100	16,5	112	1876
TKDIMEL032E1	32	25	10	73	160	110	19	122	2014
TKDIMEL040E1	40	32	10	86	188,5	131	23	142,5	2425
TKDIMEL050E1	50	40	10	98	219	148	23,5	172	2652
TKDIMEL063E1	63	50	10	122	266,5	179	27,7	211,15	3357

FKM

Codice	d	DN	PN	E	H	H	L	Z	g
TKDIMEL016F1	16	10	10	54	118	80	14	89,5	1728
TKDIMEL020F1	20	15	10	54	118	80	15	88	1728
TKDIMEL025F1	25	20	10	65	145	100	16,5	112	1876
TKDIMEL032F1	32	25	10	73	160	110	19	122	2014
TKDIMEL040F1	40	32	10	86	188,5	131	23	142,5	2425
TKDIMEL050F1	50	40	10	98	219	148	23,5	172	2652



TKDIM/CE 24 V AC/DC - Valvola a sfera a 3 vie DUAL BLOCK® a comando elettrico DN 10:50

Codice	d	DN	PN	E	H	H	L	Z	g
TKDIMEL063F1	63	50	10	122	266,5	179	27,7	211,15	3357