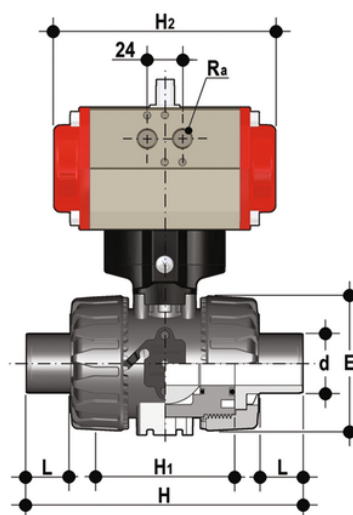
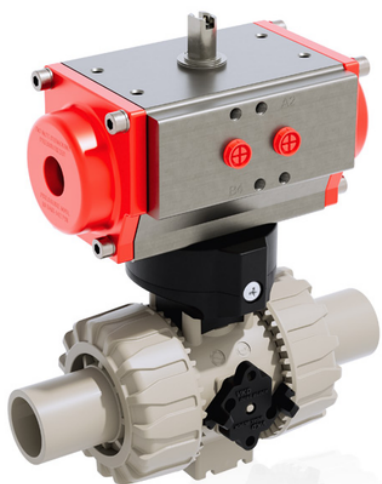


VKDBM/CP NC - Valvola a sfera DUAL BLOCK® a comando pneumatico DN 10:50

Valvola a sfera DUAL BLOCK® con attacchi maschio a codolo lungo in PP-H SDR21 per saldatura di testa (CVDM) con attuatore pneumatico, funzione Normalmente Chiusa.



EPDM

Codice	R	DN	PN	E	H	H	L	Z	H ₂	R _a	g
VKDBMNC020E	20	15	10	54	175	65	41	73	160	G1/8"	1145
VKDBMNC025E	25	20	10	65	210	70	52	82	138	G1/8"	1471
VKDBMNC032E	32	25	10	73	226	78	55	90	138	G1/8"	1551
VKDBMNC040E	40	32	10	86	243	88	56	100	155,5	G1/4"	2456
VKDBMNC050E	50	40	10	98	261	93	58	117	155,5	G1/4"	2658
VKDBMNC063E	63	50	10	122	293	111	66	144	155,5	G1/4"	3107

FKM

Codice	R	DN	PN	E	H	H	L	Z	H ₂	R _a	g
VKDBMNC020F	20	15	10	54	175	65	41	73	160	G1/8"	1145
VKDBMNC025F	25	20	10	65	210	70	52	82	138	G1/8"	1471
VKDBMNC032F	32	25	10	73	226	78	55	90	138	G1/8"	1551
VKDBMNC040F	40	32	10	86	243	88	56	100	155,5	G1/4"	2456
VKDBMNC050F	50	40	10	98	261	93	58	117	155,5	G1/4"	2658
VKDBMNC063F	63	50	10	122	293	111	66	144	155,5	G1/4"	3107