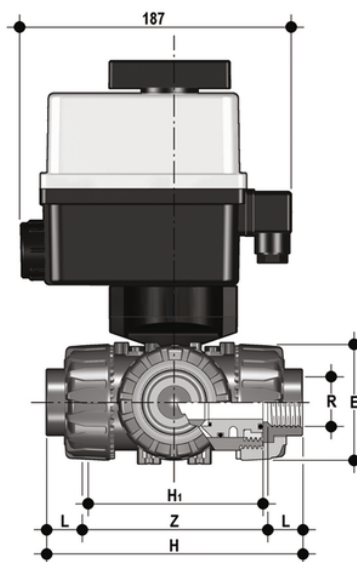


# TKDFM/CE 90-240 V AC - Valvola a sfera a 3 vie DUAL BLOCK® a comando elettrico DN 10:50

Valvola a 3 vie DUAL BLOCK® con attacchi femmina filettatura cilindrica gas con attuatore elettrico multivolt 90-240 V AC 50-60 Hz sfera a "T", configurazione 1.



## EPDM

Codice	R	DN	PN	E	H	H	L	Z	g
TKDFMEM012E1	1/2"	15	10	54	125	80	15	95	1728
TKDFMEM034E1	3/4"	20	10	65	146	100	16,3	114	1876
TKDFMEM100E1	1"	25	10	73	166	110	19,1	129	2014
TKDFMEM114E1	1" 1/4	32	10	86	195,5	131	21,4	151	2425
TKDFMEM112E1	1" 1/2	40	10	98	211	148	21,4	166	2652
TKDFMEM200E1	2"	50	10	122	253,5	179	25,7	199	3357

## FKM

Codice	R	DN	PN	E	H	H	L	Z	g
TKDFMEM012F1	1/2"	15	10	54	125	80	15	95	1728
TKDFMEM034F1	3/4"	20	10	65	146	100	16,3	114	1876
TKDFMEM100F1	1"	25	10	73	166	110	19,1	129	2014
TKDFMEM114F1	1" 1/4	32	10	86	195,5	131	21,4	151	2425
TKDFMEM112F1	1" 1/2	40	10	98	211	148	21,4	166	2652
TKDFMEM200F1	2"	50	10	122	253,5	179	25,7	199	3357