

VKDOAF/CP DA – Valvola a sfera DUAL BLOCK® a comando pneumatico DN 10:50

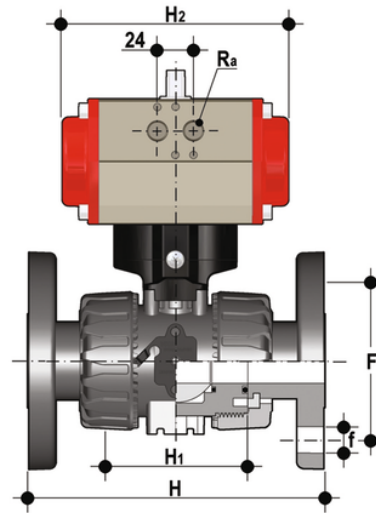
Valvola a sfera DUAL BLOCK® con flange fisse foratura ANSI B16.5 cl.150#FF con attuatore pneumatico, funzione Doppio Effetto.

FIP ha sviluppato una valvola a sfera di tipo VKD DUAL BLOCK® per introdurre un elevato standard di riferimento delle valvole termoplastiche. VKD è una valvola a sfera bighiera a smontaggio radiale che risponde alla più severa esigenze richieste nelle applicazioni industriali.

Oltre alla versione a comando manuale, la VKD è disponibile anche in configurazione con comando elettrico VKD/CE o con comando pneumatico VKD/CP. Gli attuatori vengono saldamente collegati alla valvola grazie allo speciale modulo Power Quick realizzato da FIP e prodotto interamente in tecnopolimero PP-GR. Le VKD/CE e le VKD/CP sono realizzate utilizzando attuatori conformi alle vigenti normative e selezionati da FIP in base ai propri requisiti di qualità ed affidabilità. L'efficienza di queste valvole, collaudate secondo gli standard qualitativi dell'azienda, è garantita dalla competenza e dal know-how che FIP dedica alla realizzazione dei propri prodotti.

- Attuatore elettrico realizzato su specifiche FIP; con gusci in materiale plastico e comando manuale di emergenza di serie. Disponibile nelle tensioni da 12 a 240V
- Attuatore pneumatico tipo rack & pinion realizzato su specifiche FIP; interamente protetto contro la corrosione da agenti atmosferici disponibile in versione a doppio effetto (DA) o semplice effetto normalmente chiuso (NC) o normalmente aperto (NO)
- Stelo di manovra ad elevata finitura superficiale con doppio o-ring di tenuta. Il sistema di connessione a doppia chiavetta, garantisce una robusta ed affidabile trasmissione della coppia dell'attuatore alla sfera
- Modulo **PowerQuick** per attuazione pneumatica o elettrica costruito interamente in tecnopolimero di elevata robustezza e semplicità di installazione
- Sistema di bloccaggio delle ghiera brevettato **DUAL BLOCK®** che assicura la tenuta del serraggio delle ghiera anche in caso di condizioni gravose come in presenza di vibrazioni o di dilatazioni termiche
- Base di fissaggio integrato nel corpo valvola con inserti filettati in acciaio inossidabile per ancorare saldamente la valvola ad un supporto
- Sistema di giunzione per incollaggio (solo PVC-U e PVC-C), per saldatura (solo PP-H e PVDF), per filettatura e per flangiatura
- Sistema di supporto della sfera brevettato **SEAT STOP®**, che consente di effettuare una micro-registrazione delle tenute e di minimizzare l'effetto delle spinte assiali
- Facile smontaggio radiale dall'impianto e conseguente rapida sostituzione degli O-Ring e delle guarnizioni della sfera senza l'impiego di alcun attrezzo
- **Corpo valvola a smontaggio radiale** (True union) realizzato per stampaggio ad iniezione in PVC-U, PVC-C, PP-H o PVDF dotato di foratura integrata per l'attuazione. Requisiti di prova in accordo ISO 9393
- Possibilità di smontaggio delle tubazioni a valle con la valvola in posizione di chiusura
- **Sfera a passaggio totale** di tipo flottante ad alta finitura superficiale
- **Supporto integrato** nel corpo per il fissaggio della valvola
- La regolazione del supporto della sfera può essere effettuata tramite il **kit di regolazione Easytorque**

VKDOAF/CP DA – Valvola a sfera DUAL BLOCK® a comando pneumatico DN 10:50



| Codice | d | DN | PN | H | H | F | f | U | Sp | H ₂ | R _a | g |
|--------------|--------|----|----|-----|-----|-------|------|---|----|----------------|----------------|------|
| VKDOAFDA012F | 1/2" | 15 | 16 | 143 | 65 | 60,3 | 15,9 | 4 | 11 | 160 | G1/8" | 1195 |
| VKDOAFDA034F | 3/4" | 20 | 16 | 172 | 70 | 69,9 | 15,9 | 4 | 14 | 138 | G1/8" | 1533 |
| VKDOAFDA100F | 1" | 25 | 16 | 187 | 78 | 79,4 | 15,9 | 4 | 14 | 138 | G1/8" | 1693 |
| VKDOAFDA112F | 1" 1/2 | 40 | 16 | 212 | 93 | 98,4 | 15,9 | 4 | 16 | 155,5 | G1/4" | 2926 |
| VKDOAFDA114F | 1" 1/4 | 32 | 16 | 190 | 88 | 88,9 | 15,9 | 4 | 14 | 155,5 | G1/4" | 2591 |
| VKDOAFDA200F | 2" | 50 | 16 | 234 | 111 | 120,7 | 19,1 | 4 | 16 | 155,5 | G1/4" | 3711 |